

Product leaflet

NOM 4

Filtr mgły olejowej dla pojedynczych maszyn CNC



NOM 4


- ✓ Niskie koszty konserwacji
- ✓ Samoczyszczący system filtrujący
- ✓ Prosta instalacja
- ✓ Wysoka skuteczność filtracji
- ✓ Zaprojektowany tak, aby pasował do ograniczonej przestrzeni

NOM 4 jest kompaktowym filtrem mgły olejowej, i dlatego nadaje się do pojedynczych maszyn CNC w obudowie zamkniętej. Jednostka jest łatwa w instalacji i zapewnia maksymalną elastyczność w warsztacie, ponieważ zwykle jest instalowana na górze maszyny. NOM 4 nadaje się do mgły emulsyjnej.

NOM 4








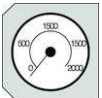
Certyfikaty	CE
Poziom hałas (dB(A))	66,1
Klasa zabezpieczenia	IP 55
Wydajność filtracyjna (%)	97,5
Zapotrzebowanie na sprężone powietrze	Nie
Zużycie sprężonego powietrza	Nie
Instalacja	wewnątrz
Materiał	Obudowa wykonana z olejoodpornej blachy lakierowanej na mokro.
Odpowiedni dla łatwopalnego pyłu	False
Recykling materiału (%)	69
Powierzchnia filtracyjna (m ²)	3
Pojemność (maks. przepływ powietrza m ³ /h)	400
[ProductOperatingTemperature]	5 - 60 stopni
Częstotliwość (Hz)	50
Rodzaj filtra	Kartridż
Ilość elementów filtracyjnych	1
Waga (kg)	29
Moc (kW)	0,37

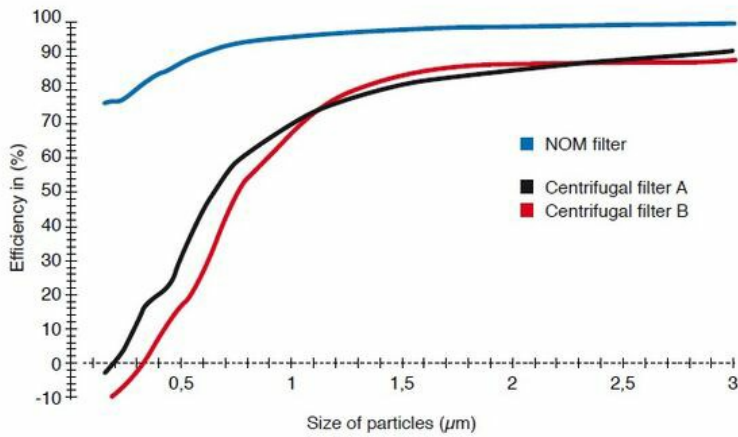
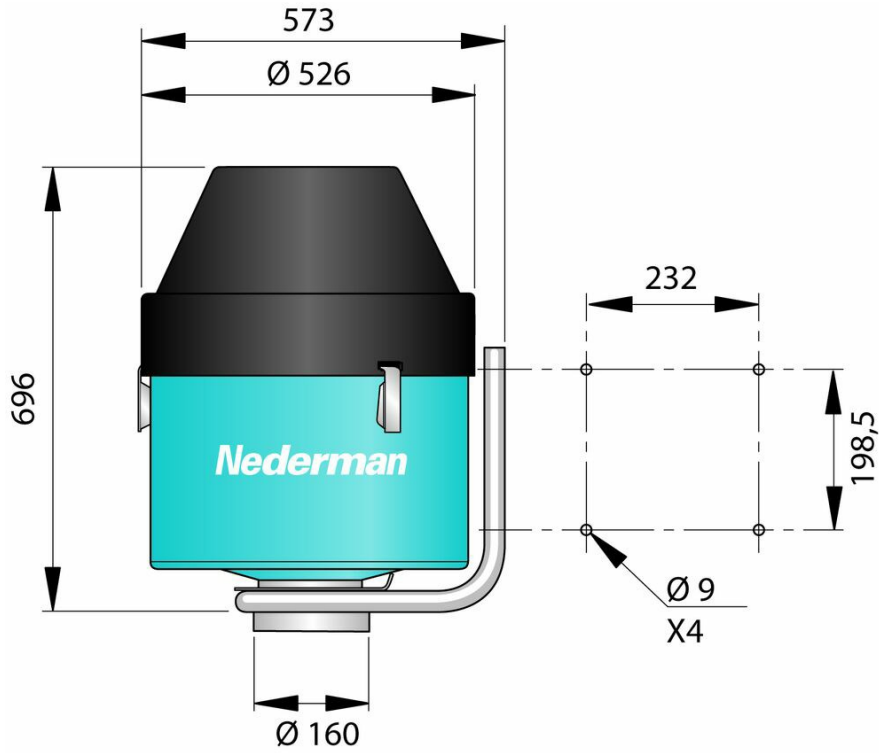
Models

	Item number	Napięcie zasilania (V)	Liczba faz	Natężenie prądu (A)
	12610368	230	1	3,15
	12610468 ^[1]	230	1	3,15
	12610568	400/230	3	1,0/1,75
	12610668 ^[1]	400/230	3	1,0/1,75

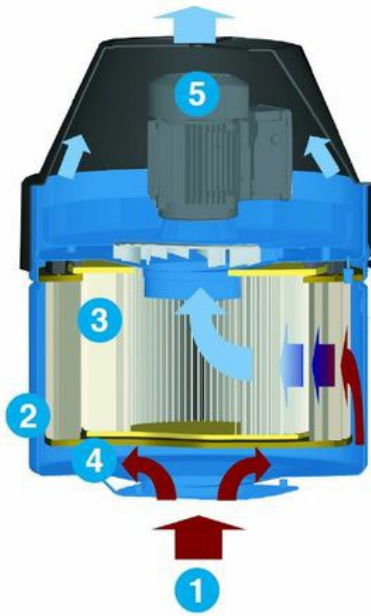
^[1] Includes HEPA filter with 5,5 m2 filterarea and with 99,97% efficiency.

Accessories

	Accessory	Item number
	Prefilter NOM 4 3m2	12373653
	HEPA 5,5m2 NOM 4	12373645
	ORIGINAL Mocowanie ścienne do ramienia	10504035
	Załącznik do wentylatora 1-1,6	14502137
	Wyłącznik do wentylatora	14502337
	Drip tray NOM 4	12373657
	Stojak podłączeniowy do NOM 4	12373705
	Presostat do NOM4	12373656



Efficiency of the mainfilter for NOM, compared with typical centrifugal filters, tested with DOP



1. The contaminated air from the process is drawn into the lower chamber.
2. The pre-filter separates most of the largest particles and has a self-draining function, and therefore becomes saturated with oil which means that the filter can handle large amounts of emulsion. The pre-filter is washable. Filtration efficiency >97,5% for oilmist.
3. The HEPA filter meets the demands from authorities on efficient cleaning. All NOM filters can therefore be equipped with HEPA filter. The HEPA filter is not washable.
4. Return drainage pipe. The oil is drained back to a collecting tank or to the machine.
5. Integrated fan