

## 台式抽排系统

尼的曼Bench Top抽排套件打造无烟工作场所提供了一个方便快捷的解决方案。



## 台式抽排系统

BenchTop抽排组件包括带有头罩或吸嘴的活动臂，可调速的风扇和标准滤芯（颗粒，HEPA或气体），软管，连接配件，以及桌面支架。风机的运行速度可以由调速器调节控制。包括软管和抽排风罩。风罩由透明塑料制成，极大的增加了操作时的能见度。

## 台式抽排系统

---

证书

CE

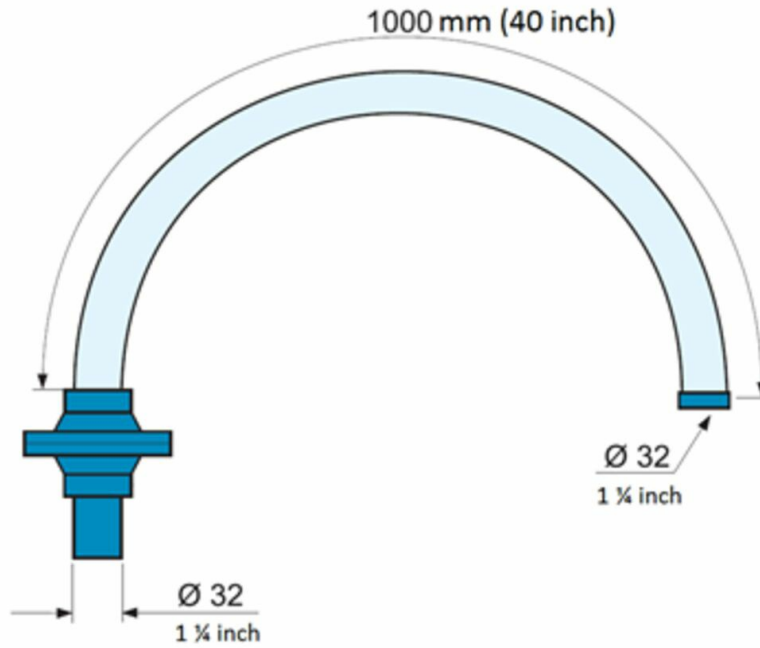
---

## 模型

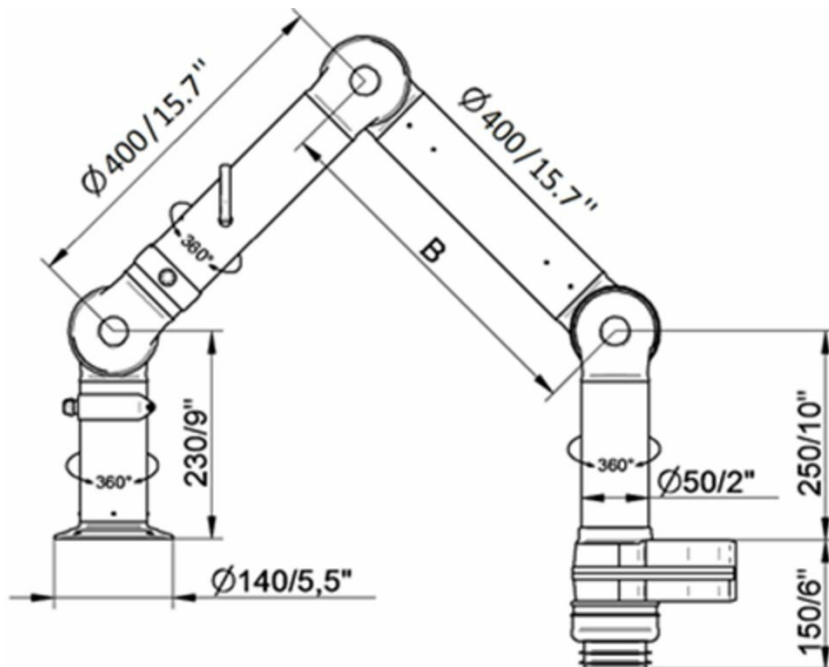
	项目编号	电压(V)	频率(Hz)	插头类型	重量(公斤)	功率(kW)	臂长(米)	电源相数
	70508044	220 - 240	50 / 60	欧式 (CEE 7/2 P+E)	13	0,12		
	70508144	220 - 240	50 / 60	欧式 (CEE 7/2 P+E)	15	0,12		
	70508744	220 - 240	50 / 60	英式	15	0,12		
	70507644	220 - 240	50 / 60	欧式 (CEE 7/2 P+E)	14	0,12		
	70508244	220 - 240	50 / 60	英式	14	0,12		
	70507744	220 - 240	50 / 60	欧式 (CEE 7/2 P+E)	17	0,12		
	70507844	220 - 240	50 / 60	欧式 (CEE 7/2 P+E)	15	0,12		
	70508444	220 - 240	50 / 60	英式	15	0,12		
	70507944	220 - 240	50 / 60	欧式 (CEE 7/2 P+E)	11	0,12		
	70506844	100	50	无	14	0,17	1,1	1

## 配件

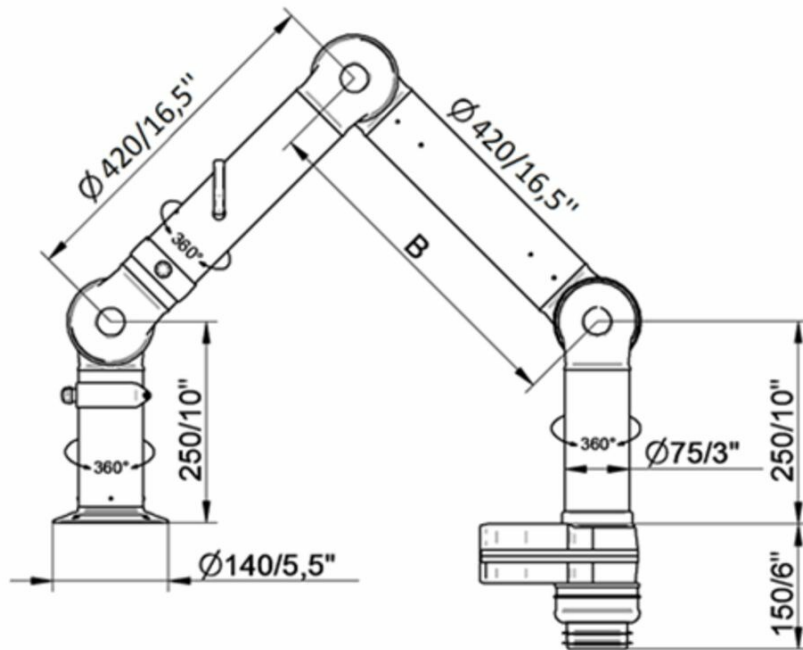
	配件	项目编号
	FX-多功能吸气罩-标准型-D50/75/100.	70500144
	FX-半球形吸气罩-标准型-D50/75/100 透明半球形吸气罩, 材料为PET-G塑料, 用于捕捉高度分散的污染物。能够直接连接迷你吸气罩, 不限抽排臂尺寸。吸气罩两侧的设计处理符合人体工程学, 易于操作。	70376982
	FX-金属罩子-标准型/化工型-D50/75/100.	70500444
	FX-法兰吸气罩-标准型-D50/75/100	70502844
	标准过滤器:1.5kg活性炭和 2.5 m <sup>2</sup> HEPA 13 过滤面积	70311427
	N3气体过滤器 / N3 filter gas	70312427
	EK 1000-3000粗过滤器, 1 pcs	70333007



EK 500 Arm(s): 1 x FX 32 arm Hood(s): 1 x dome hood 1/2 Hose: Ø 45 mm (1 1/4 inch), 3000 mm (118 inch) length Max. airflow: 45 m3/h (26.5 cfm) EK 1000 Arm(s): 2 x FX 32 arm Hood(s): 2 x dome hood 1/2 Hose: Ø 45 mm (1 1/4 inch), 3000 mm (118 inch) length Max. airflow: 42 m3/h (25 cfm) EK 1500 Arm(s): 3 x FX 32 arm Hood(s): 3 x dome hood 1/2 Hose: Ø 45 mm (1 1/4 inch), 3000 mm (118 inch) length Max. airflow: 38 m3/h (22.4 cfm)



EK 2000 Arm(s): 1 x FX2 50 arm Hood(s): 1 x combination hood Hose: Ø 75 mm (3 inch), 3000 mm (118 inch) length Max. airflow: 100 m3/h (58.8 cfm) EK 2500 Arm(s): 2 x FX2 50 arm Hood(s): 2 x mini hood Hose: Ø 75 mm (3 inch), 3000 mm (118 inch) length Max. airflow: 75 m3/h (44 cfm)



EK 3000 Arm(s): 1 x FX2 75 arm Hood(s): 1 x mini hood Hose:  $\text{Ø}100\text{ mm}$  (4 inch), 3000 mm (118 inch) length Max. airflow: 150 m<sup>3</sup>/h (88.3 cfm)