

Bench Top odsávací sady

Odsávací sada Nederman Bench Top poskytuje rychlé a vhodné řešení zajišťující pracovní prostředí bez kouře.



Bench Top odsávací sady







Odsávací sady Bench Top se dodávají včetně jednoho nebo více ramen s různými typy dýmníků, ventilátoru s plynulou změnou otáček, standardním filtrem (částečný, uhlíkový, HEPA), propojovacích hadic, připojovacích kusů a stolního držáku. Výkon ventilátoru je plynule regulovatelný pomocí ovladače. Kompletní sada připravená k použití, včetně hadic a připojovacích kusů. Dodávané dýmníky jsou z čírého plastu, který zajišťuje bezpečnou práci.

Bench Top odsávací sady








Certifikace

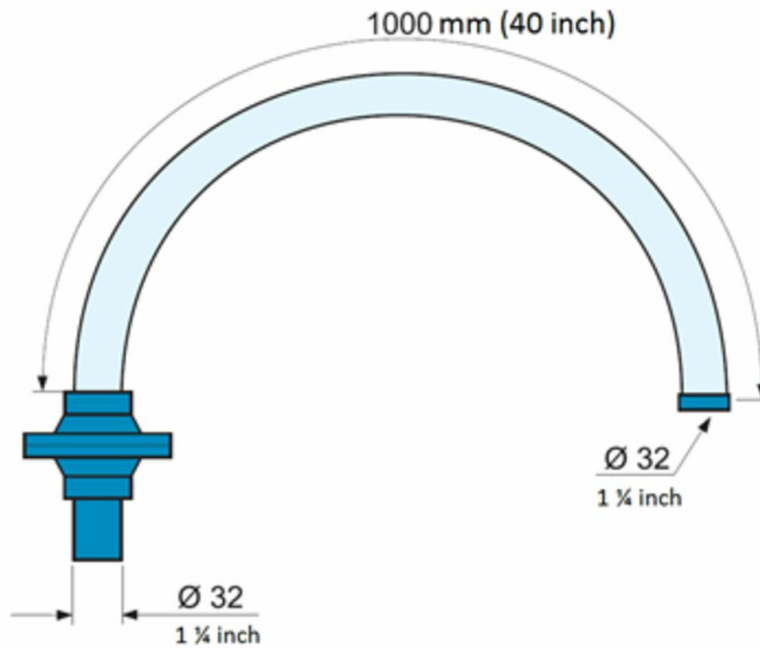
CE

Models

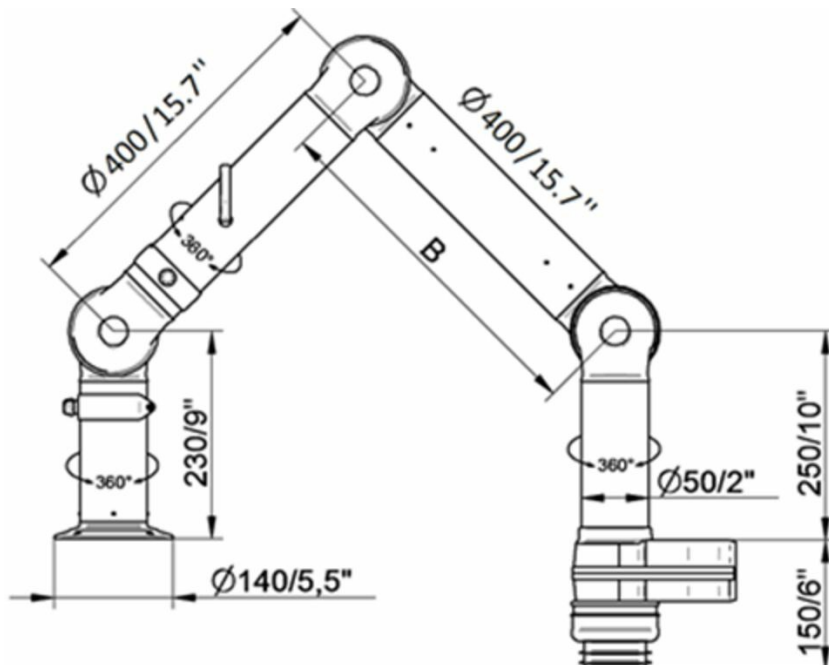
	Item number	Napětí (V)	Frekvence (Hz)	Elektrická zástrčka	Hmotnost (kg)	Výkon (kW)
	70508044	220 - 240	50 / 60	Euro (CEE 7/2 P+E)	13	0,12
	70508144	220 - 240	50 / 60	Euro (CEE 7/2 P+E)	15	0,12
	70507644	220 - 240	50 / 60	Euro (CEE 7/2 P+E)	14	0,12
	70507744	220 - 240	50 / 60	Euro (CEE 7/2 P+E)	17	0,12
	70507844	220 - 240	50 / 60	Euro (CEE 7/2 P+E)	15	0,12
	70507944	220 - 240	50 / 60	Euro (CEE 7/2 P+E)	11	0,12

Accessories

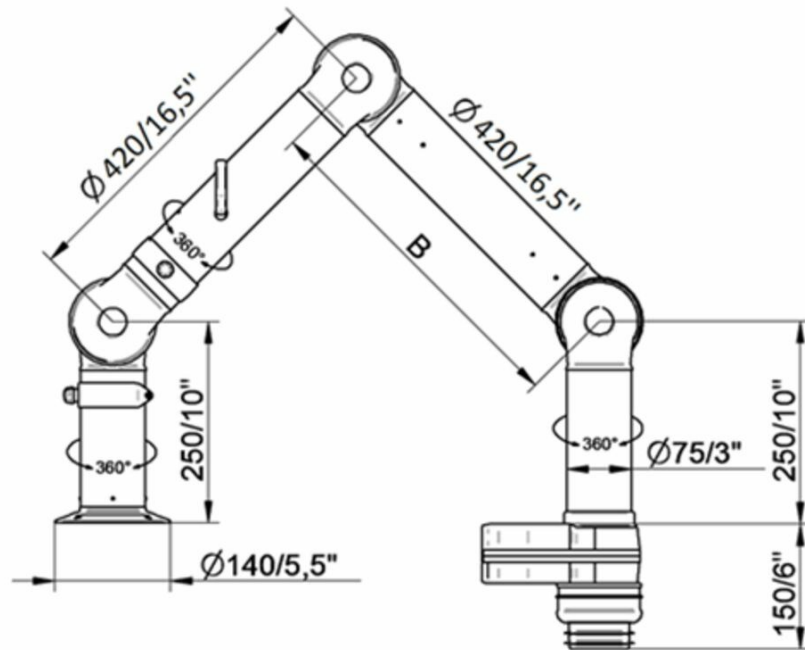
	Accessory	Item number
	FX-Univerzální dymník -ORIGINAL-D50 / 75/100.	70500144
	FX-Kupolový dymník-ORIGINAL-D50/75/100	70376982
	FX-Kovový dymník -ORIG/CHEM-D50/75/100.	70500444
	FX-Přírubový dymník-ORIGINAL-D50/75/100	70502844
	Standardní filtr 1,5 kg aktivního uhlí a 2,5 m² filtrační plochy HEPA 13	70311427
	N3 Filtr plynový	70312427
	Předfiltr EK 1000-3000 1 ks.	70333007



EK 500 Rameno (y): 1 x rameno FX 32 Dýmník (y): 1 x krytka 1/2 Hadice: Ø 45 mm (1 1/4 palce), 3000 mm (118 palců) Průměr Max. proud vzduchu: 45 m³ / h (26,5 cfm) EK 1000 Rameno (y): 2 x rameno FX 32 Hood (y): 2 x kopulovitý dýmník 1/2 Hadice: Ø 45 mm (1 1/4 palce), 3000 mm (118 palců) Průměr Max. průtok: 42 m³ / h (25 cfm) EK 1500 Rameno (y): 3 x rameno FX 32 Hood (y): 3 x dome dýmník 1/2 Hadice: Ø 45 mm (1 1/4 palce), 3000 mm (118 palců) Průměr Max. průtok: 38 m³ / h (22,4 cfm)



EK 2000 Rameno (y): 1 x rameno FX2 50 Dýmník (y): 1 x kombinovaná dýmník Hadice: Ø 75 mm (3 palce), 3000 mm (118 palců) Průměr Max. průtok vzduchu: 100 m³ / h (58,8 cfm) EK 2500 Rameno (y): 2 x rameno FX2 50 Hood (y): 2 x mini dýmník Hadice: Ø 75 mm (3 palce), 3000 mm (118 palců) Průměr Max. průtok vzduchu: 75 m³ / h (44 cfm)



EK 3000 Rameno (y): 1 x rameno FX2 75 Dýmník (y): 1 x mini dýmník Hadice: $\text{Ø}100$ mm (4 palce), 3000 mm (118 palců) Průměr Max. průtok: $150 \text{ m}^3 / \text{h}$ (88,3 cfm)