

# Bench Top Afzuigsystemen

Nederman Bench Top afzuigkits, speciaal samengesteld voor een snelle en gemakkelijke oplossing voor een damp-vrije werkplek.



# Bench Top Afzuigsystemen

Met de BenchTop afzuigsets ben je binnen no-time klaar om schadelijke rook en dampen af te zuigen en te filteren bij soldeerwerk, lijmen of werken met oplosmiddelen.

De set omvat arm(en) met kap of mondstuk, ventilator met variabele snelheidsregeling en standaardfilter (deeltjes, HEPA of gas), slangen, verbindingstukken en tafelbeugel.

De kap is gemaakt van helder kunststof voor een verbeterde zichtbaarheid tijdens het werk. Met deze complete set ben je direct operationeel

# Bench Top Afzuigsystemen







---

Certificeringen

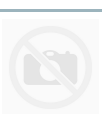
CE

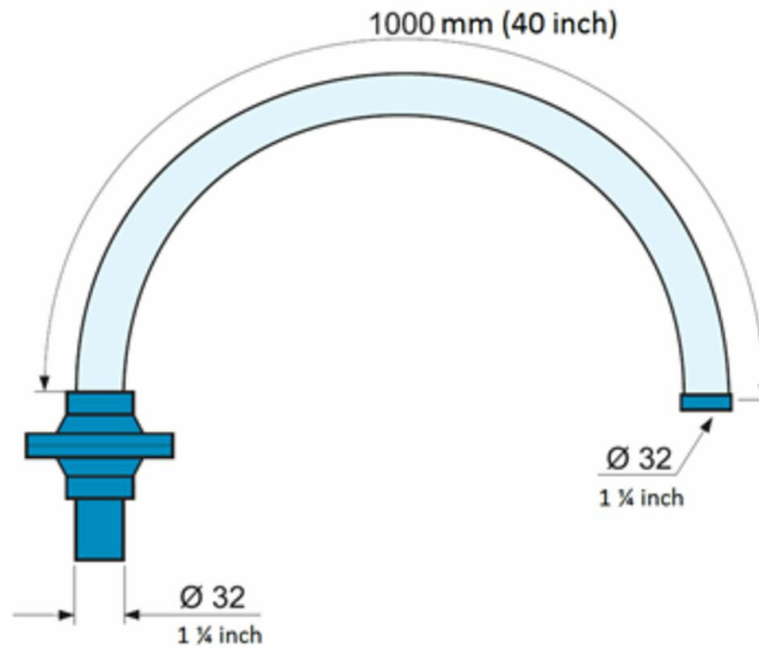
---

## Modellen

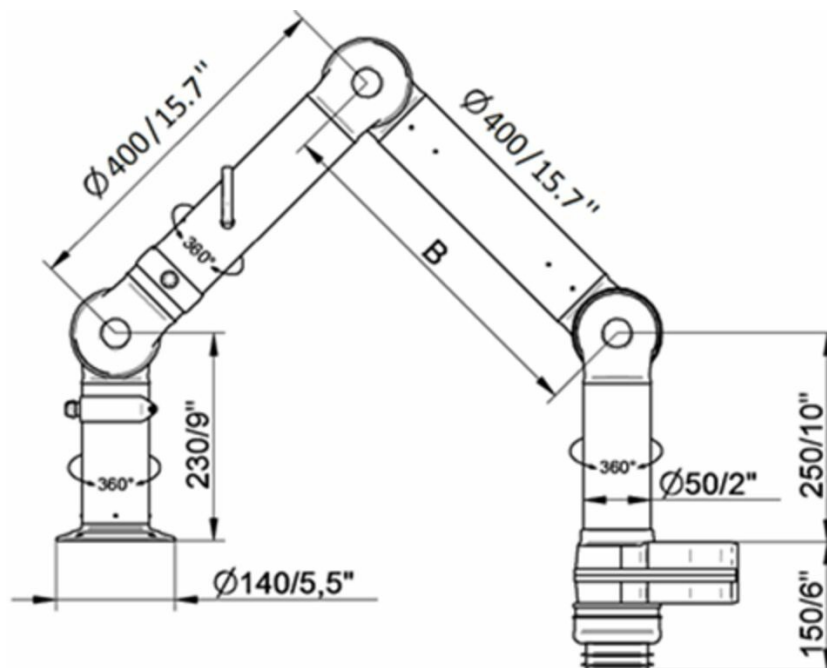
	Artikelnummer	Voltage (V)	Frequentie (Hz)	Stekker	Gewicht (kg)	Vermogen (kW)
	70508044	220 - 240	50 / 60	Euro (CEE 7/2 P+E)	13	0,12
	70508144	220 - 240	50 / 60	Euro (CEE 7/2 P+E)	15	0,12
	70507644	220 - 240	50 / 60	Euro (CEE 7/2 P+E)	14	0,12
	70507744	220 - 240	50 / 60	Euro (CEE 7/2 P+E)	17	0,12
	70507844	220 - 240	50 / 60	Euro (CEE 7/2 P+E)	15	0,12
	70507944	220 - 240	50 / 60	Euro (CEE 7/2 P+E)	11	0,12

## Accessoires

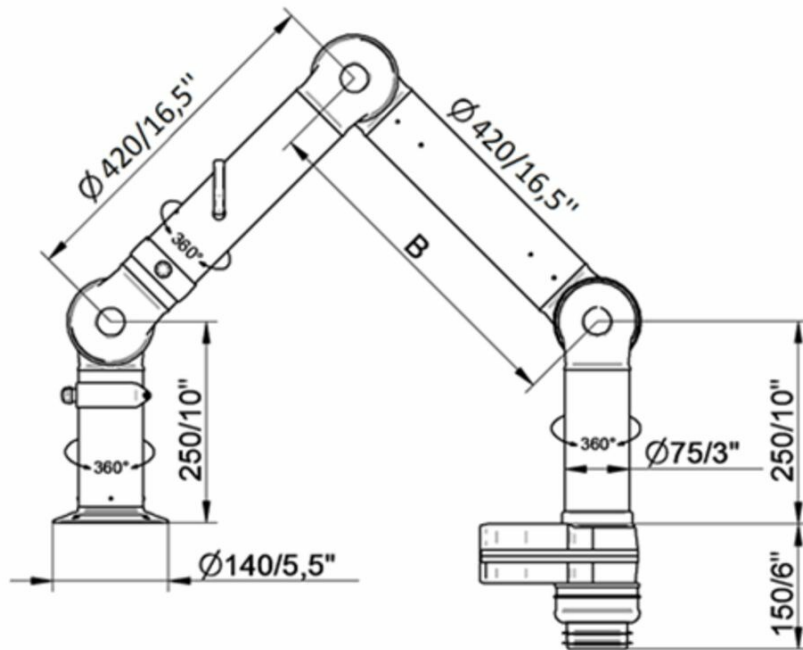
	Accessoires	Artikelnummer
	FX-Combi kap-ORIGINAL-D50/75/100.	70500144
	FX-bolvormige afzuigkap Original D50/75/100. Transparante bolvormige afzuigkap gemaakt van PET-G, geschikt voor FX2 50/75/100. De arm is ontworpen om verontreinigde dampen af te zuigen. De ergonomie van de handgrepen aan beide zijden van de kap is zo ontwikkeld dat deze gemakkelijk te manoeuvreren is.	70376982
	Metalen afzuigkap ORIG/CHEM D50/75/100	70500444
	FX-Flensbek-ORIGINAL-D50/75/100	70502844
	Standaardfilter met 1,5 kg actief kool en HEPA-filter H13, filteroppervlak 2.5 m <sup>2</sup>	70311427
	Actief koolstoffilter 4 kg	70312427
	Pre-filter afzuigkit 1000 - 3000	70333007



EK 500 Arm(en): 1 x FX 32 Kap(pen): 1 x halve kap Slang: Ø 45 mm, L = 3000 mm Max. debiet: 45 m<sup>3</sup>/u EK 1000 Arm(en): 2 x FX 32 Kap(pen): 2 x halve kappen Slang: Ø 45 mm, L = 3000 mm Max. debiet: 42 m<sup>3</sup>/u EK 1500 Arm(en): 3 x FX 32 Kap(pen): 3 x halve kappen Slang: Ø 45 mm, L = 3000 mm Max. debiet: 38 m<sup>3</sup>/u



EK 2000 Arm(en): 1 x FX2 50 Kap(pen): 1 x afzuigkap Slang: Ø 75 mm, L = 3000 mm Max. debiet: 100 m<sup>3</sup>/u EK 2500 Arm(en): 1 x FX2 50 arm Kap(pen): 1 x afzuigkap Slang: Ø 75 mm, L = 3000 mm Max. debiet: 100 m<sup>3</sup>/u



EK 3000 Arm(en): 1 x FX2 75 Kap(pen): 1 x minikap Slang:  $\text{Ø} 100$  mm, L = 3000 mm Max. debiet:  $150 \text{ m}^3/\text{u}$