

Tezgâh Üstü Duman ve Koku Çekme Kitleri

Tutkallama yaparken veya solventlerle çalışırken çıkan kokunun giderilmesi ve lehim dumanının çekilmesi için komple kitler



Tezgâh Üstü Duman ve Koku Çekme Kitleri

Tezgâh Üstü çekme setleri, nozullu veya davlumbazlı kol(lar), hız kontrollü ve standart filtreli (parçacık, HEPA veya gaz) fan, hortum, bağlantı elemanları ve tezgâh köşebendiyle gelir. Fan hızı, bir hız denetleyici tarafından değişken olarak kontrol edilir. Hortumlarla ve emiş davlumbazlarıyla komple. Davlumbaz, görünürlüğü artıran şeffaf plastikten mamuldür.

Tezgâh Üstü Duman ve Koku Çekme Kitleri








Sertifikalar

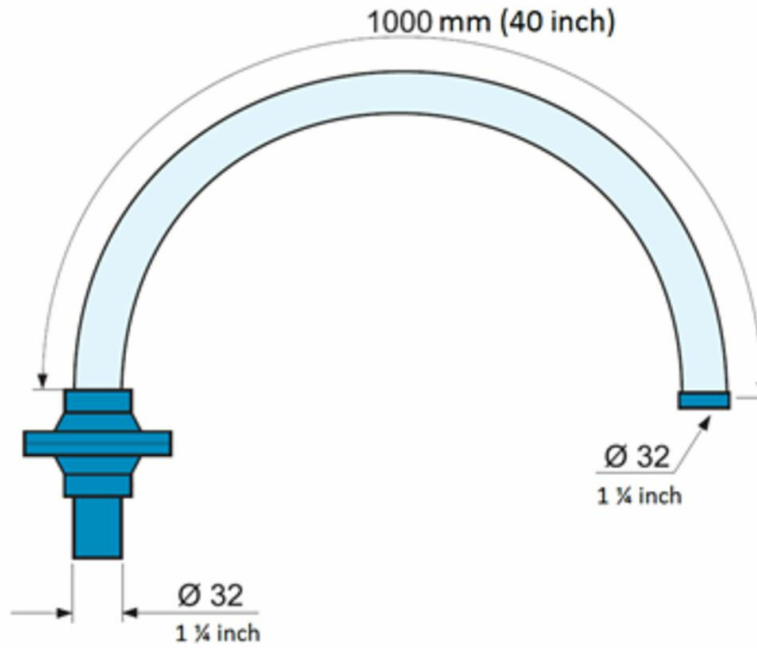
CE

Models

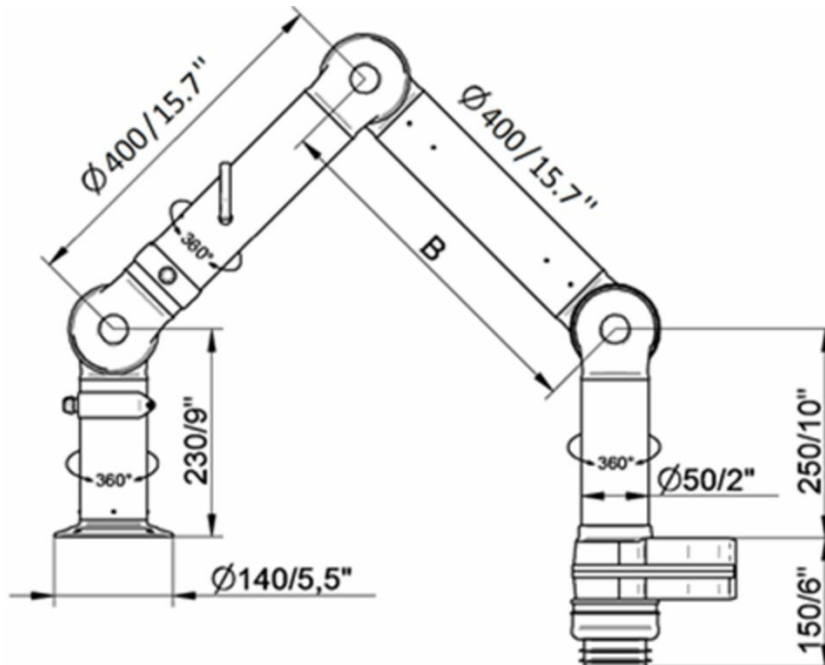
	Item number	Güç volt (V)	Frekans(Hz)	Elektrik prizi	Ağırlık (kg)	Güç (kW)
	70508044	220 - 240	50 / 60	Euro (CEE 7/2 P+E)	13	0,12
	70508144	220 - 240	50 / 60	Euro (CEE 7/2 P+E)	15	0,12
	70507644	220 - 240	50 / 60	Euro (CEE 7/2 P+E)	14	0,12
	70507744	220 - 240	50 / 60	Euro (CEE 7/2 P+E)	17	0,12
	70507844	220 - 240	50 / 60	Euro (CEE 7/2 P+E)	15	0,12
	70507944	220 - 240	50 / 60	Euro (CEE 7/2 P+E)	11	0,12

Accessories

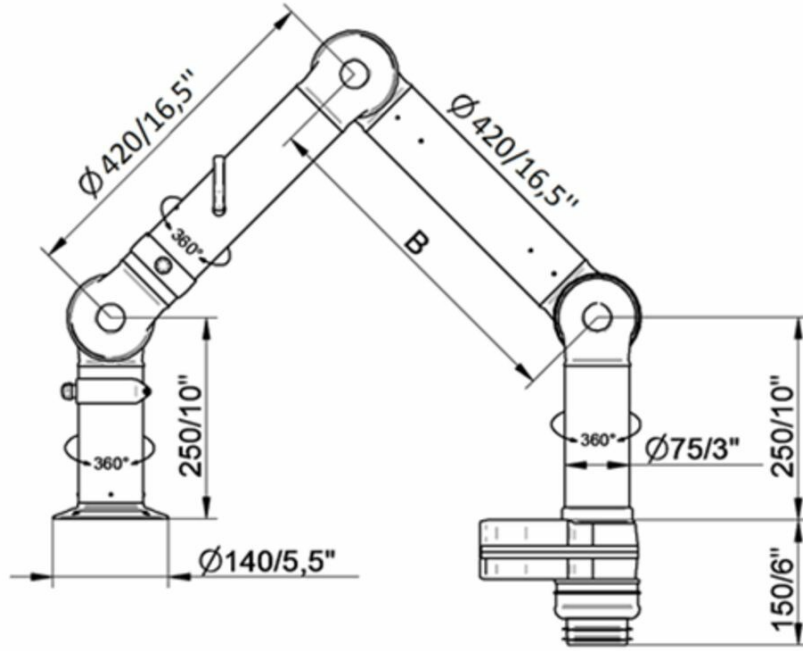
	Accessory	Item number
	FX-Kombi gövde-ORJİNAL-D50/75/100.	70500144
	FX-Kubbe gövde-ORJİNAL-D50/75/100. Saydam kubbe gövde, PET-G Plastikten imal edilmiş, yüksek dağılımlı kirleticileri yakalamak için tasarlanmıştır. Kolun boyutuna bakılmaksızın doğrudan mini gövdeye bağlanabilir. Gövdenin her iki tarafında bulunan kol tasarımının ergonomik yapısı manevraları daha da kolaylaştırır.	70376982
	FX-metal gövde-ORIG/CHEM-D50/75/100.	70500444
	FX-flanş gövde-ORJİNAL-D50/75/100	70502844
	Standart filtre 1,5 kg aktif karbon ve %99,97 etkinliğe sahip 2,5 m2 filtre alanı	70311427
	N3 filtre gazı	70312427
	Ön filtre EK 1000-3000 1 parça.	70333007



EK 500 Arm(s): 1 x FX 32 arm Hood(s): 1 x dome hood 1/2 Hose: Ø 45 mm (1 1/4 inch), 3000 mm (118 inch) length Max. airflow: 45 m³/h (26.5 cfm) EK 1000 Arm(s): 2 x FX 32 arm Hood(s): 2 x dome hood 1/2 Hose: Ø 45 mm (1 1/4 inch), 3000 mm (118 inch) length Max. airflow: 42 m³/h (25 cfm) EK 1500 Arm(s): 3 x FX 32 arm Hood(s): 3 x dome hood 1/2 Hose: Ø 45 mm (1 1/4 inch), 3000 mm (118 inch) length Max. airflow: 38 m³/h (22.4 cfm)



EK 2000 Arm(s): 1 x FX2 50 arm Hood(s): 1 x combination hood Hose: Ø 75 mm (3 inch), 3000 mm (118 inch) length Max. airflow: 100 m³/h (58.8 cfm) EK 2500 Arm(s): 2 x FX2 50 arm Hood(s): 2 x mini hood Hose: Ø 75 mm (3 inch), 3000 mm (118 inch) length Max. airflow: 75 m³/h (44 cfm)



EK 3000 Arm(s): 1 x FX2 75 arm Hood(s): 1 x mini hood Hose: $\text{Ø} 100 \text{ mm}$ (4 inch), 3000 mm (118 inch) length Max. airflow: 150 m³/h (88.3 cfm)