

Kits de extracción "Bench Top"

Los kits de extracción Bench Top de Nederman ofrecen una solución rápida y cómoda para crear un lugar de trabajo libre de humos.



Kits de extracción "Bench Top"










Los kits de extracción Bench Top incluyen brazo(s) con campana o boquilla, ventilador con control de velocidad y filtro estándar (partículas, HEPA o gas), manguera, detalles de conexión y soporte de mesa. La velocidad del ventilador se controla de forma variable mediante un regulador de velocidad. Se completa con mangueras y campanas de extracción. La campana es de plástico transparente, lo que aumenta la visibilidad.

Kits de extracción "Bench Top"







Certificaciones

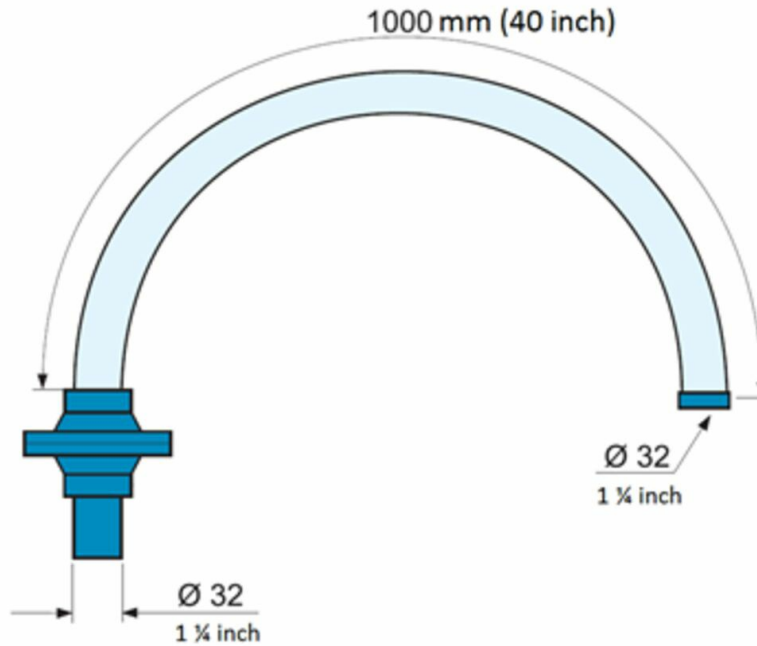
[ce]

Modelos

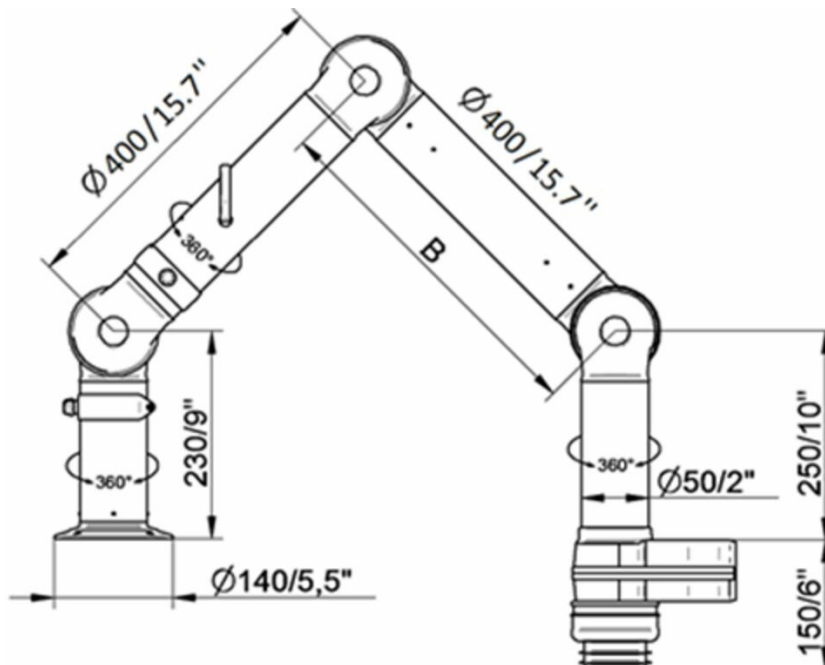
	No. De Artículo	Tensión de alimentación (V)	Frecuencia (Hz)	Enchufe eléctrico	Peso (kg)	Potencia (kW)	Número de fases
	70509344	110 - 120	50 / 60	[us]	13	0,12	
	70509244	110 - 120	50 / 60	[us]	15	0,12	
	70508844	110 - 120	50 / 60	[us]	14	0,12	
	70508944	110 - 120	50 / 60	[us]	17	0,12	
	70509044	110 - 120	50 / 60	[us]	15	0,12	
	70509144	110 - 120	50 / 60	[us]	11	0,12	
	86900189	115v	60	[us]			1
	86900185	115v	60	[us]		0,12	1
	86900183						

Accesorios

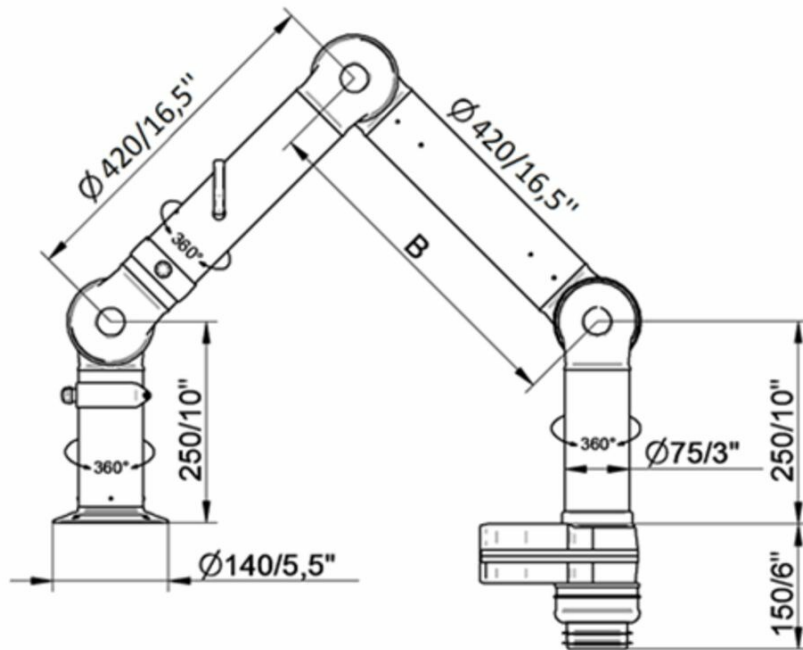
	Accesorio	No. De Artículo
	Campana combi FX - ORIGINAL-D50/75/100	70500144
	Campana domo FX-ORIGINAL-D50/75/100.	70376982
	Campana FX-Metal-ORIG/CHEM-D50/75/100	70500444
	Campana con brida FX-ORIGINAL-D50/75/100	70502844
	Filtro estándar 1.5 kg de carbón activo y 2.5 m² de superficie filtrante HEPA 13	70311427
	Filtro N3 gas	70312427
	Prefiltro EK 1000-3000 1 unid.	70333007



EK 500 Arm(s): 1 x FX 32 arm Hood(s): 1 x dome hood 1/2 Hose: Ø 45 mm (1 1/4 inch), 3000 mm (118 inch) length Max. airflow: 45 m³/h (26.5 cfm) EK 1000 Arm(s): 2 x FX 32 arm Hood(s): 2 x dome hood 1/2 Hose: Ø 45 mm (1 1/4 inch), 3000 mm (118 inch) length Max. airflow: 42 m³/h (25 cfm) EK 1500 Arm(s): 3 x FX 32 arm Hood(s): 3 x dome hood 1/2 Hose: Ø 45 mm (1 1/4 inch), 3000 mm (118 inch) length Max. airflow: 38 m³/h (22.4 cfm)



EK 2000 Arm(s): 1 x FX2 50 arm Hood(s): 1 x combination hood Hose: Ø 75 mm (3 inch), 3000 mm (118 inch) length Max. airflow: 100 m³/h (58.8 cfm) EK 2500 Arm(s): 2 x FX2 50 arm Hood(s): 2 x mini hood Hose: Ø 75 mm (3 inch), 3000 mm (118 inch) length Max. airflow: 75 m³/h (44 cfm)



EK 3000 Arm(s): 1 x FX2 75 arm Hood(s): 1 x mini hood Hose: Ø 100 mm (4 inch), 3000 mm (118 inch) length Max. airflow: 150 m³/h (88.3 cfm)