

FlexFilter EX

最先进的过滤系统，可满足您的当前和未来需求



FlexFilter EX

- ✓ 最先进的过滤系统, 可满足您的当前和未来需求
- ✓ 配有防爆泄压板
- ✓ 标准70升料箱带防静电塑料袋, 或导电散装袋, 安装于全自动排空装置
- ✓ 符合ISO 21904 标准

Flexfilter EX能够承受潜在爆炸产生的超压, 配有防爆泄压板。通过防爆板将过压和火焰排出到安全区域, 最大限度降低爆炸的有害影响。集尘器的所有模块化组件完全接地。所有电气设备针对可燃粉尘进行EX分类。可针对从标准的70L(18gal)收集箱连同其平衡工具包收集的灰尘选用此方案, 可使用导电塑料袋以方便清除收集的灰尘或带全导电散装袋与接地电缆的全自动清空设备, 以进行大规模安装。控制滤波器按标准允许使用非EX额定真空机组。

可抽排的物质

了解所抽排物质的属性至关重要。FlexFilter EX旨在做为抽排系统的一部分, 收集具有以下属性的物质:

爆炸类粉尘:St1 与 St2

- Pmax: ≤10 bar
- MIE (最小点火能量) > 1 mJ
- MIT (最低点火温度) > 205 °C

产品标记

根据2014/34/EU的标准, EX FlexFilter获得防爆认证并已标注

II 3D Ex h III C T130°C Dc



-10°C ≤ Ta ≤ 40°C

Nederman 19.HB01X






FlexFilter EX

证书	CE, EX
标准	2014/34/EC
安装	室外
材料	金属板
适用于易爆粉尘	True
清灰方式	反吹风清灰
应用	粉尘, 颗粒物, 沙砾, 烟气

模型

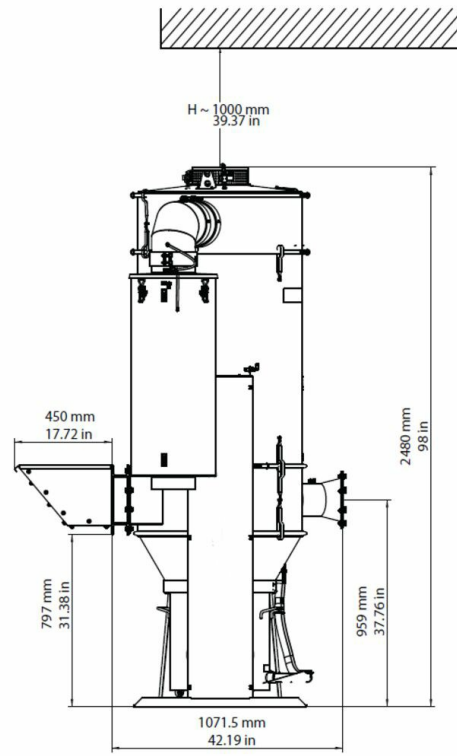
	项目编号	除尘器类型	滤芯数量	滤芯	重量(公斤)
	40118943	滤袋	1	Conductive ($10^8 \Omega$) polyester. Class M according to EN 60335-2-69	255
	40118983	滤袋	2	Conductive ($10^8 \Omega$) polyester. Class M according to EN 60335-2-69	485
	40118942	滤袋	1	Conductive ($10^8 \Omega$) polyester. Class M according to EN 60335-2-69	450
	40118982	滤袋	2	Conductive ($10^8 \Omega$) polyester. Class M according to EN 60335-2-69	850

配件

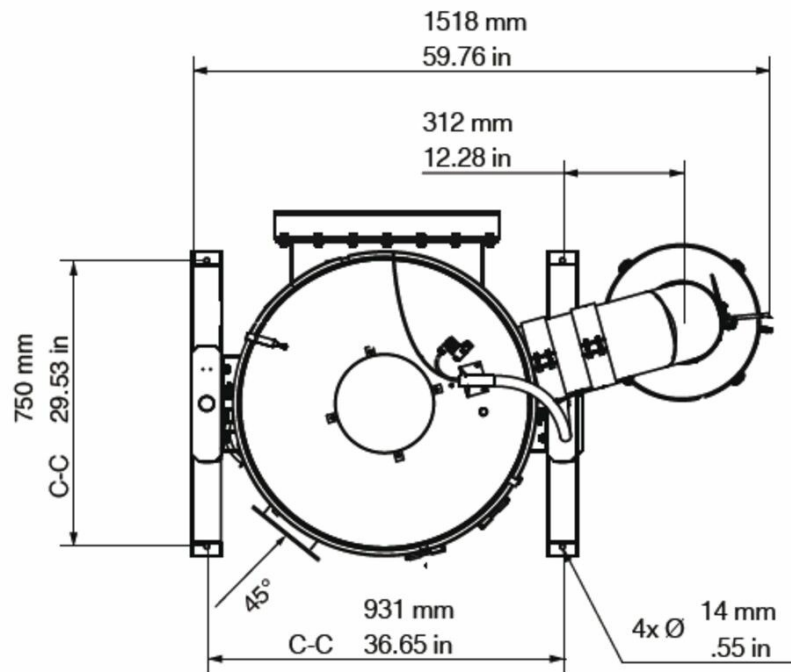
	配件	项目编号
	防爆阀导流板, 尺寸为 220x540mm(8.66x21.26 英寸), 设计用于缩小指定的安全区域。	40376771
	导风板	40375004
	支撑架 双筒 超高负压	40375242
	支撑架 双筒 高负压	40375243
	支撑架 单筒 超高负压	40375244
	支撑架 单筒 高负压	40375245
	服务平台 用于FF 防爆型 双筒	40375246
	操作平台 用于FlexFilter 单筒 防爆型	40375247
	梯架 用于FlexFilter 单筒 防爆型操作平台	40375248
	连接套件 用于FlexFilter 单筒 防爆型操作平台	40375249
	双筒 Flexfiler 套件	40375259
	Flanged pipe d150, 0,5m	40376525
	带凸缘管路 直径150mm 长1米	40375263

配件

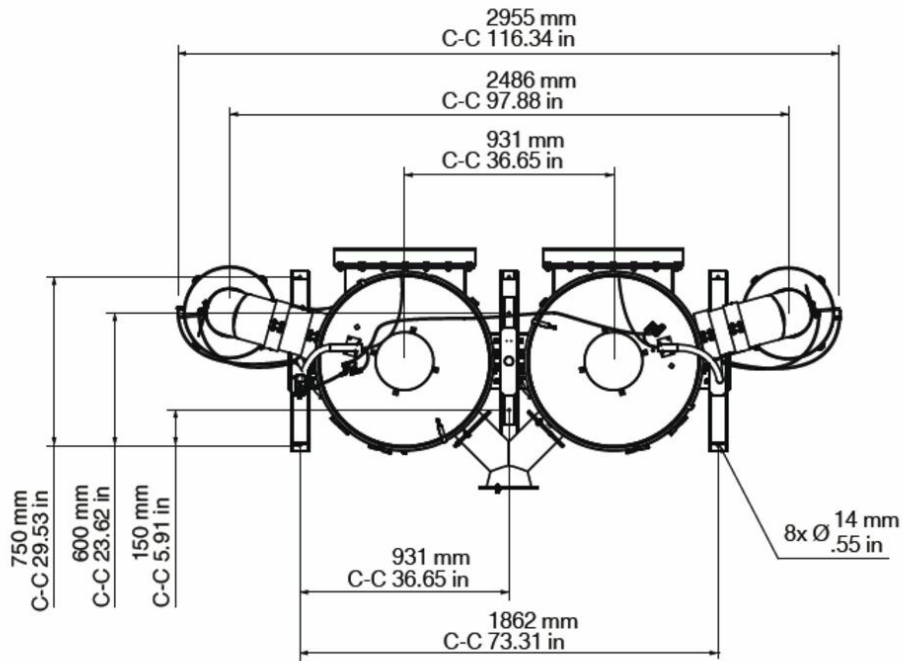
	配件	项目编号
	Flanged pipe dia 200mm, length 0,5m	40376516
	Flanged bend 45° Ø 150	40376770
	法兰弯头 90度 直径 150mm	40375264
	承物袋 PP 类型C, 25件	40375271
	压差开关 3-15 kPa	40375273
	通过 ATEX 认证的料桶液位计, 可在危险环境中进行安全监测, 并配有详细的用户手册说明。	40375269
	通过熔断保险丝提供过热指示, 在设备不运行但仍有电源时发出安全警报。如果放置在防爆区, 则需要本安电路。	40116540
	替换塑料袋 730x900, 20 个, 消散材料, 用于 EX 应用领域。	40118800
	带法兰的管路, 直径200mm, 用于B-Flap	40376974
	适配法兰转接头, 直径200, 用于B-Flap	40376977



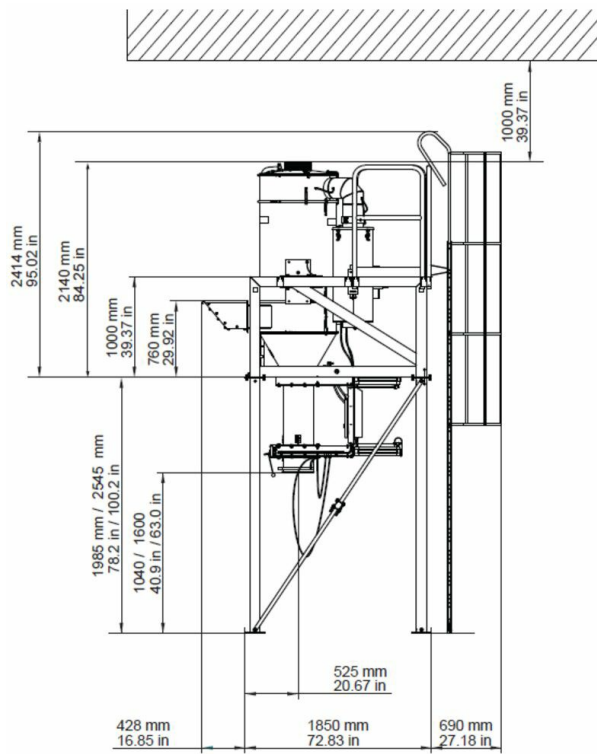
FlexFilter Single & Twin Low Stand



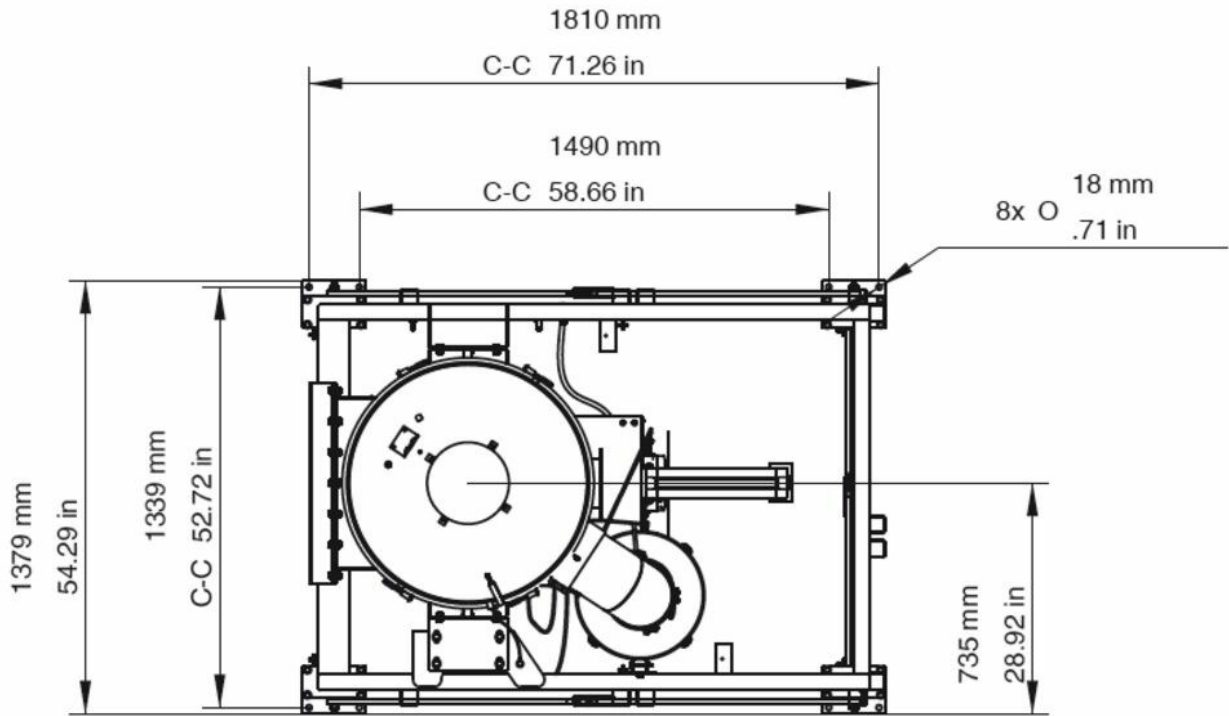
FlexFilter Single Low Stand



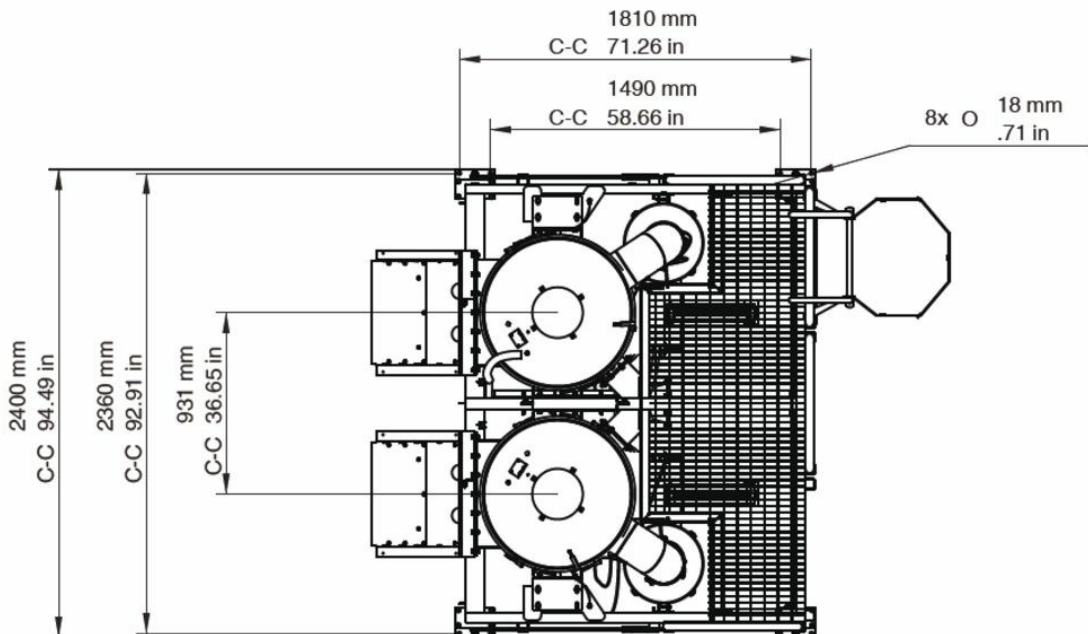
FlexFilter Twin Low Stand



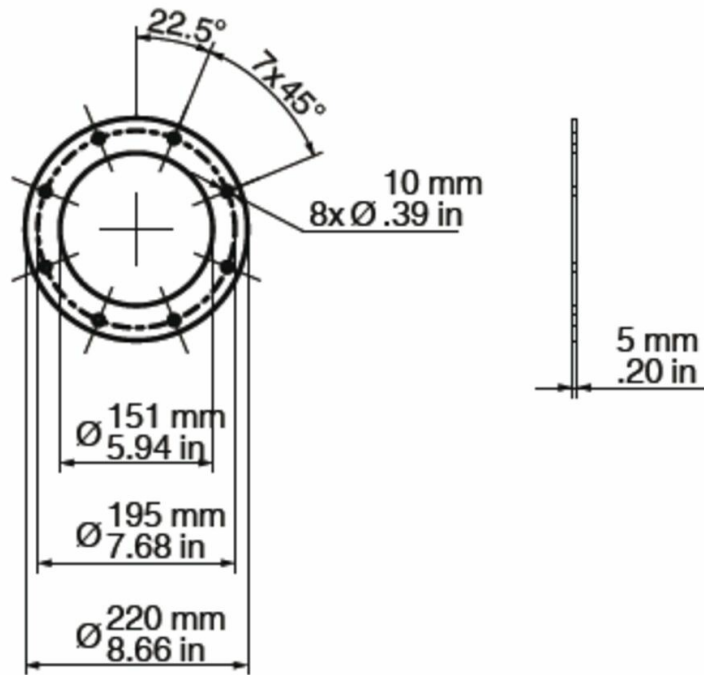
FlexFilter Single & Twin High Stand



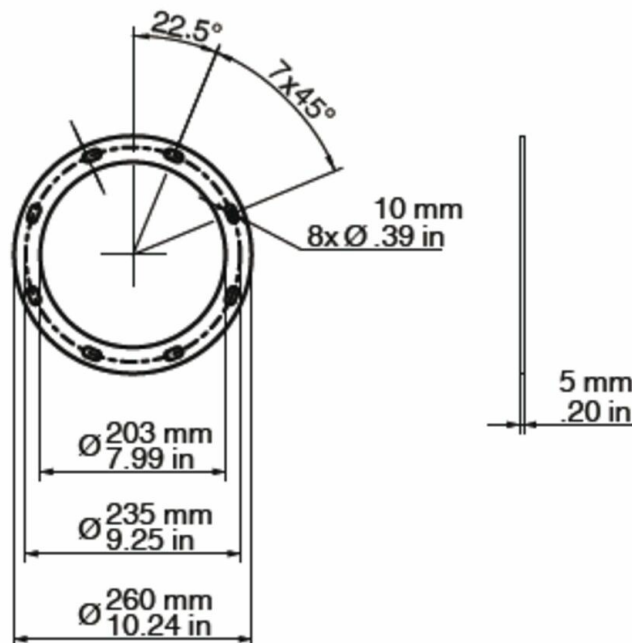
FlexFilter Single High Stand



FlexFilter Twin High Stand



FlexFilter Inlet Single Low & High Stand



FlexFilter Inlet Twin Low & High Stand