

ข้อมูลผลิตภัณฑ์

เครื่องกรองฝุ่นอุตสาหกรรม รุ่น FlexFilter EX

ระบบตัวกรองที่ทันสมัยเพื่อตอบสนองความต้องการทั้งในปัจจุบันและอนาคตของคุณ



เครื่องกรองฝุ่นอุตสาหกรรม รุ่น FlexFilter EX

- ✓ ระบบตัวกรองที่ทันสมัยเพื่อตอบสนองความต้องการทั้งในปัจจุบันและอนาคตของคุณ
- ✓ มีแผงระบายความร้อนในการระเบิด
- ✓ ถังมาตรฐาน 70 ลิตรพร้อมถุงพลาสติกป้องกันไฟฟ้าสถิตย์หรือถุงขนาดใหญ่ที่เป็นสื่อกระแสไฟฟ้าพอดีกับอุปกรณ์ล้างอัตโนมัติแบบเต็มรูปแบบ
- ✓ Designed for ISO 21904 compliance

เหมาะสำหรับฝุ่นที่ติดไฟ ครว็นเชื่อมและเศษขยะ

เครื่องดูดฝุ่นอุตสาหกรรม รุ่นเฟล็กซ์ฟิลเตอร์ EX (Flexfilter EX) ได้รับการพัฒนาเพื่อให้ทนทานต่อแรงดันที่เกิดจากการระเบิดที่อาจเกิดขึ้นได้ จัดจำหน่ายพร้อมอุปกรณ์บังคับทิศทางการระเบิด อันตรายจากการระเบิดจะลดลงได้ด้วยการระบายแรงดันที่สูงมากและกระจายเปลวไฟให้ออกไปทางช่องบังคับทิศทางการระเบิด เพื่อควบคุมไม่ให้พื้นที่ทำงานส่วนอื่นได้รับความเสียหายในวงกว้าง โมดูลส่วนประกอบทั้งหมดของเครื่องดูดฝุ่นถูกเชื่อมต่อกับพื้นดิน อุปกรณ์ไฟฟ้าทั้งหมดถูกจัดหมวดหมู่เป็น EX สำหรับฝุ่นที่เสี่ยงต่อการระเบิดได้

สำหรับการเก็บฝุ่น ถังเก็บฝุ่นขนาดมาตรฐาน 70 ลิตร (18 แกลลอน) จำหน่ายพร้อมชุดปรับสมดุลภายในถังเก็บ สามารถใช้ถุงกรองฝุ่นชนิดป้องกันการเกิดไฟฟ้าสถิตย์เพื่อความสะอาดในการกำจัดฝุ่น การทำความสะอาดถุงกรองฝุ่นแบบอัตโนมัติ มาพร้อมสายดินสำหรับชุดติดตั้งขนาดใหญ่ ตัวกรองฝุ่นแบบควบคุมถูกนำมาเป็นมาตรฐานเพื่อสามารถใช้งานร่วมกับเครื่องดูดฝุ่นที่ไม่อยู่ในหมวดหมู่ EX ได้

วัสดุที่สามารถใช้ได้

มีความสำคัญที่สุดที่จะทราบคุณสมบัติของวัสดุที่สกัดได้ FlexFilter EX มีวัตถุประสงค์เพื่อเป็นส่วนหนึ่งของระบบการสกัดสารที่มีคุณสมบัติดังต่อไปนี้:

- ระดับการระเบิดของฝุ่น: St1 และ St2
- Pmax: ≤ 10 บาร์
- MIE (พลังงานจุดระเบิดต่ำสุด) > 1 mJ
- MIT (อุณหภูมิติดไฟต่ำสุด) > 205 องศาเซลเซียส

เครื่องหมายผลิตภัณฑ์

FlexFilter EX คือ ATEX จำแนกตาม Directive 2014/34 / EU และมีเครื่องหมาย II 3D Ex h III C T130°C Dc


$-10^{\circ}\text{C} \leq \text{Ta} \leq 40^{\circ}\text{C}$

Nederman 19.HB01X














เครื่องกรองฝุ่นอุตสาหกรรม รุ่น FlexFilter EX

[ProductCertifications]	CE, EX
[ProductStandards]	2014/34/EC
[ProductInstallation]	นอกอาคาร
[ProductMaterial]	แผ่นโลหะ
[ProductSuitableForCombustableDust]	True
[ProductFiltercleaningMethod]	เป่าอากาศแบบไหลย้อน
[ProductApplication]	ฝุ่น, เมล็ด, กรวด, ครั้น
[ProductDustbinvolume]	70 ลิตร (ไม่สูงขาตั้ง)
[ProductFilterArea]	12 (ต่อตัวกรอง)
[ProductCapacityMax]	1600 (ต่อตัวกรอง)




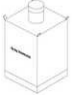






รุ่น

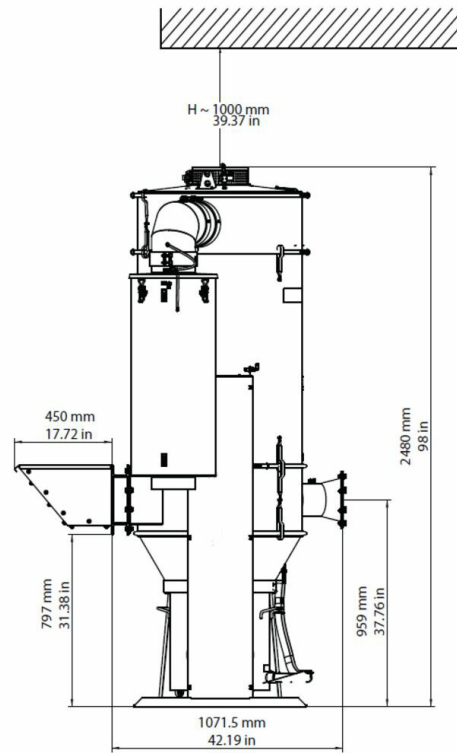
	เลขที่สินค้า	[ItemFilterType]	[ItemNbrofFilterElements]	[ItemWeight]
	40118943	ไส้กรองใช้สำหรับกรองของเหลวที่อยู่ในระบบท่อซึ่งมีความดันสูงมาก	1	255
	40118983	ไส้กรองใช้สำหรับกรองของเหลวที่อยู่ในระบบท่อซึ่งมีความดันสูงมาก	2	485
	40118942	ไส้กรองใช้สำหรับกรองของเหลวที่อยู่ในระบบท่อซึ่งมีความดันสูงมาก	1	450
	40118982	ไส้กรองใช้สำหรับกรองของเหลวที่อยู่ในระบบท่อซึ่งมีความดันสูงมาก	2	850

อุปกรณ์เสริม

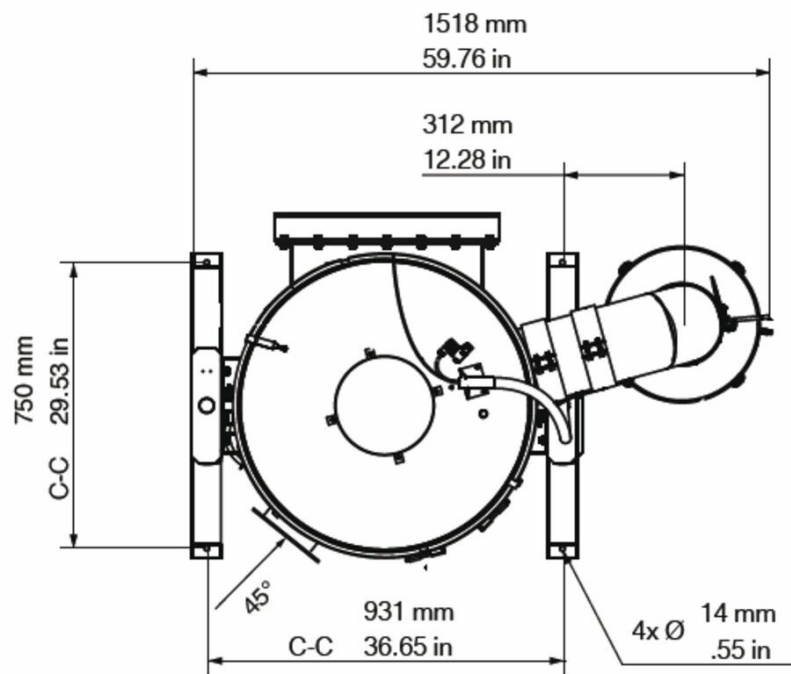
	อุปกรณ์เสริม	เลขที่สินค้า
	ตัวป้องกันวาล์วระเบิด ขนาด 220x540 มม. (8.66x21.26 นิ้ว) ออกแบบมาเพื่อลดพื้นที่ปลอดภัยที่กำหนดไว้	40376771
	Deflector	40375004
	Legs Twin Extra High	40375242
	Legs Twin High	40375243
	Legs Single Extra High	40375244
	Legs Single High	40375245
	Service platform for FF EX TWIN	40375246
	Service platform for FF EX Single	40375247
	Ladder for Service platform FF EX	40375248
	Connection kit for Serv. pltf FF EX	40375249
	Twin RF Kit	40375259
	Flanged pipe d150, 0,5m	40376525
	Flanged pipe Ø 150, 1 m	40375263

อุปกรณ์เสริม

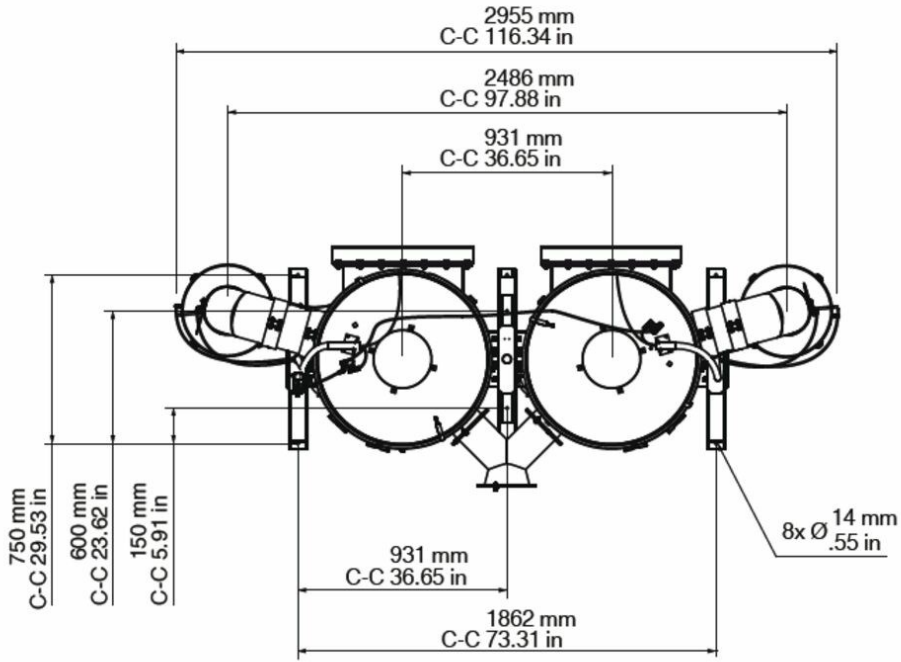
	อุปกรณ์เสริม	เลขที่ สินค้า
	Flanged pipe dia 200mm, length 0,5m	40376516
	Flanged bend 45° Ø 150	40376770
	Flanged bend 90° Ø 150	40375264
	BigBag PP Type C, 25 pcs	40375271
	Diff. pressure switch 3-15 kPa NC	40375273
	ตัวระบุระดับกึ่งที่ได้รับการรับรองจาก ATEX ให้การตรวจสอบอย่างปลอดภัยในสภาพแวดล้อมอันตรายพร้อมคำแนะนำในคู่มือผู้ใช้โดยละเอียด	40375269
	ระบบแจ้งเตือนความร้อนเกินผ่านฟิวส์ที่หลอมละลาย ช่วยแจ้งเตือนเพื่อความปลอดภัยในกรณีที่อุปกรณ์เกิดความร้อนเกินแม้จะไม่ได้ทำงาน แต่ยังมีไฟฟ้ายู่ หากใช้งานในพื้นที่ EX zone จำเป็นต้องใช้วงจรที่ป้องกันการระเบิดโดยเฉพาะ (intrinsic safe circuit)	40116540
	ถุงพลาสติกหัดแทนขนาด 730x900 มม. จำนวน 20 ชิ้น ผลิตจากวัสดุที่ป้องกันการเกิดไฟฟ้าสถิต เหมาะสำหรับการใช้งานในพื้นที่ EX applications	40118800
	Flanged trans.pipe0,2m DN200 B-Flap	40376974
	Adapter flange/flange DN200 B-Flap	40376977



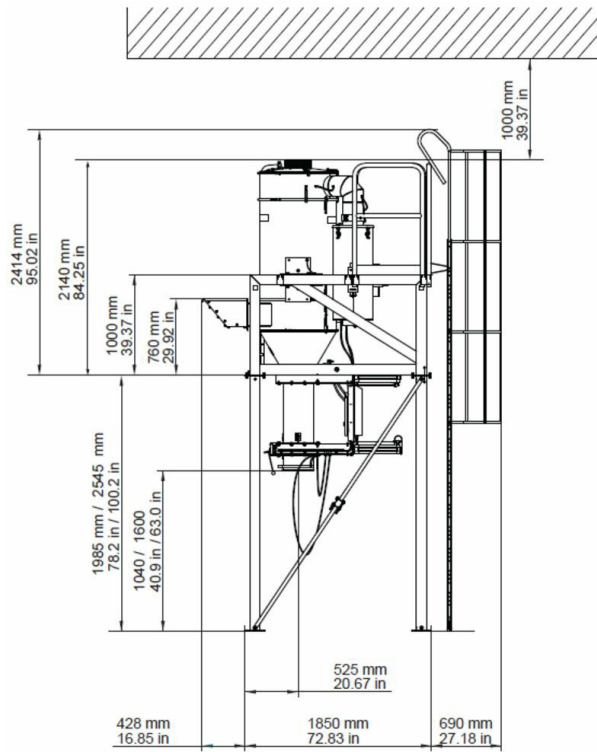
FlexFilter Single & Twin Low Stand



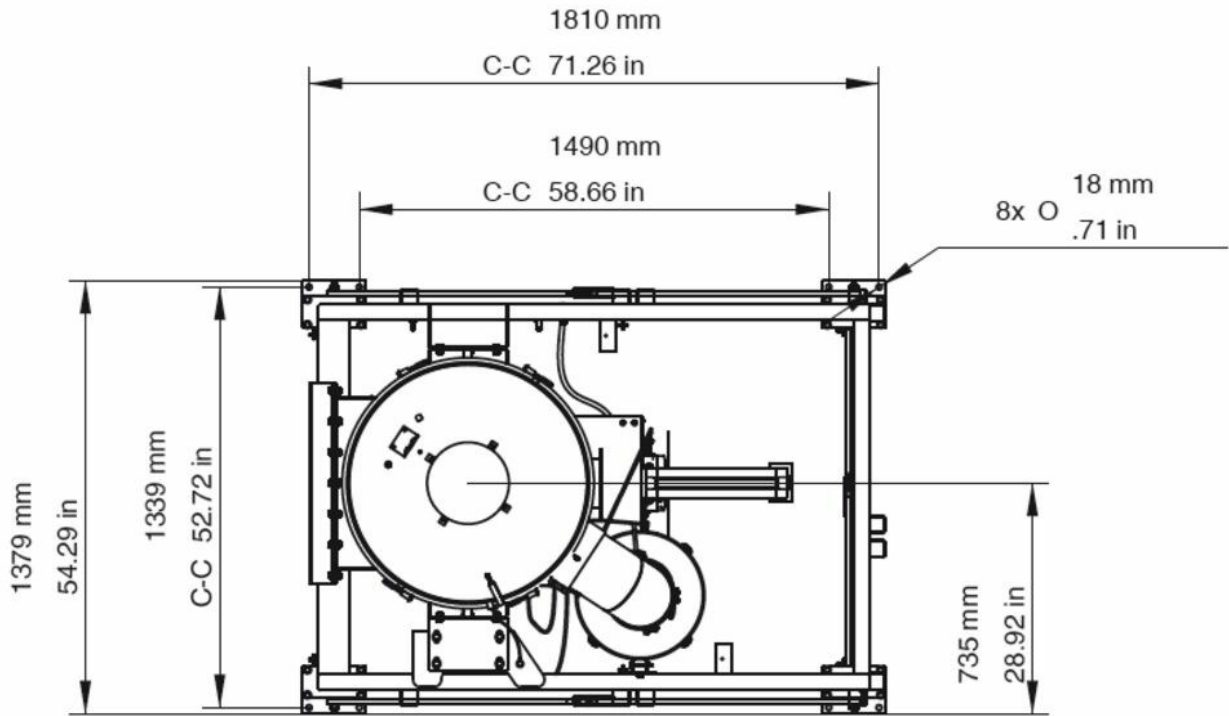
FlexFilter Single Low Stand



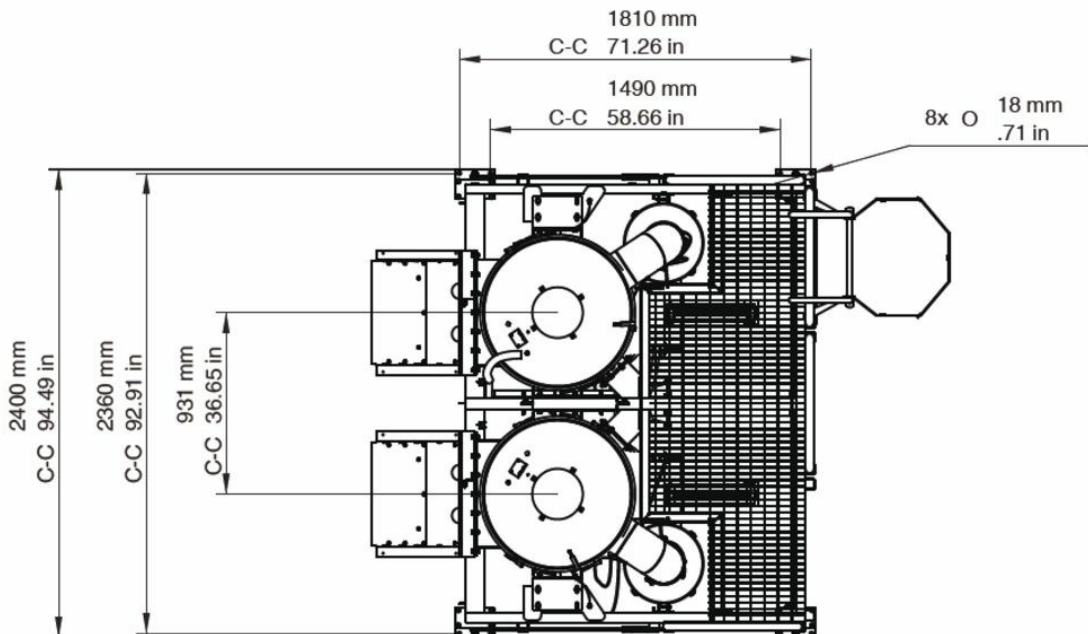
FlexFilter Twin Low Stand



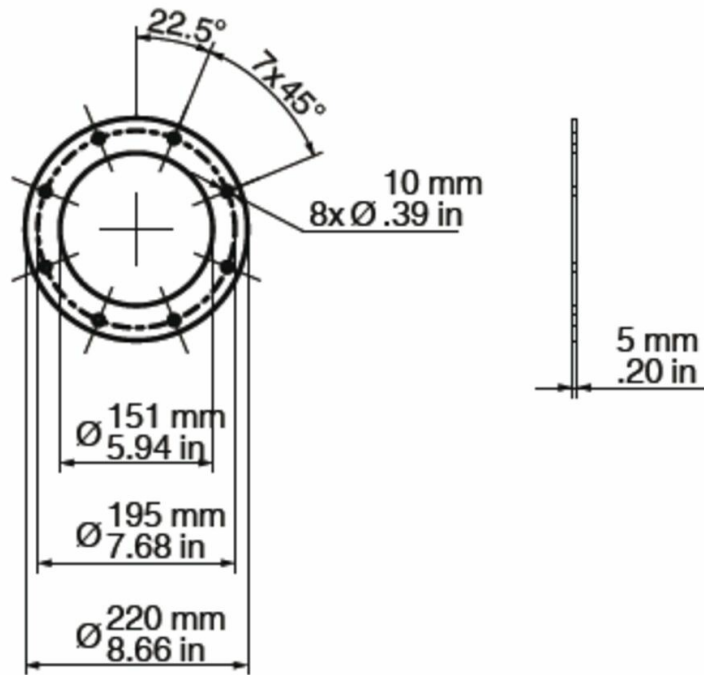
FlexFilter Single & Twin High Stand



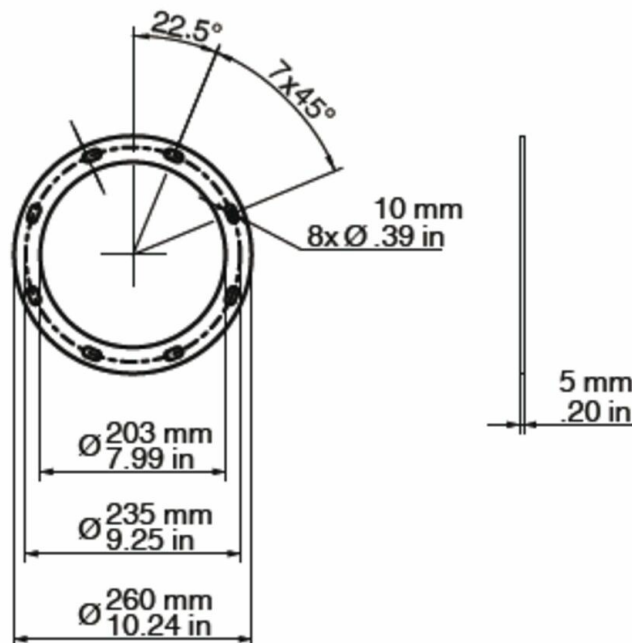
FlexFilter Single High Stand



FlexFilter Twin High Stand



FlexFilter Inlet Single Low & High Stand



FlexFilter Inlet Twin Low & High Stand