

# FlexFilter EX

Komplexní filtrační jednotka pro současné i budoucí nároky.



## FlexFilter EX

- ✓ Komplexní filtrační systém pro současné i budoucí podmínky
- ✓ Dodáván včetně panelu pro odlehčení výbuchu
- ✓ Standardní sběrná nádoba 70 l s plastovými pytli nebo vodivé velkoobjemové vaky pro kontinuální vyprazdňování
- ✓ Designed for ISO 21904 compliance

FlexFilter EX je vyroben tak, aby odolal přetlaku v případě výbuchu a je vybaven ochranným systémem pro odlehčení výbuchu - pojistným panelem. Škodlivé účinky výbuchu jsou minimalizovány odvedením přetlaku a plamene přes odlehčovací panel do bezpečné oblasti. Filtrační jednotka je ve všech modulech pospojovaná a uzemněná. Všechny elektrické komponenty jsou klasifikovány pro použití s hořlavým prachem. Na výběr je buď standardní 70 l sběrná nádoba s kompletní sadou pro upevnění sběrného plytle z vodivého plastu pro snadné odstranění zachyceného prachu nebo plně automatický systém automatického kontinuálního vyprazdňování pro obaly typu big-bag s uzemňovacími pásy. Kontrolní filtr je součástí standardní výbavy, která umožňuje používání standardních jednotek - zdrojů podtlaku.

Je nanejvýš důležité znát vlastnosti odsávaného materiálu. FlexFilter EX smí být použit v extrakčním systému pro shromažďování materiálu s následujícími vlastnosti:

- třída výbušnosti prachu: St1 a St2
- Pmax: ≤10 bar
- MIE (minimální zápalná energie) > 1 mJ
- MIT (minimální teplota vznícení) > 205 °C

Označení výrobku

FlexFilter EX je v provedení podle ATEX směrnice 2014/34 / EU a je označen:

II 3D Ex h IIC T130°C Dc

-10°C ≤ Ta ≤ 40°C

Nederman 19.HB01X














## FlexFilter EX

Certifikace	CE, EX
Standard	2014/34/EC
Instalace	Vnější
Materiál	Plech
Vhodné pro výbušný prach	True
Metoda čištění filtru	Zpětný vzduchový proplach
Použití	Prach, Granulát, Dřt, Dýmy
Objem sběrné nádoby (l)	70 l (neplatí pro vysoké provedení)
Filtrační plocha (m <sup>2</sup> )	12 (na filtr)
Kapacita (max. průtok m <sup>3</sup> /h)	1600 (na filtr)














## Models

	Item number	Typ filtru	Počet filtračních elementů	Materiál filtru	Hmotnost (kg)
	40118943	Vak	1	Vodivý (<math>10^8 \Omega</math>) polyester. Třída M podle EN 60335-2-69	255
	40118983	Vak	2	Vodivý (<math>10^8 \Omega</math>) polyester. Třída M podle EN 60335-2-69	485
	40118942	Vak	1	Vodivý (<math>10^8 \Omega</math>) polyester. Třída M podle EN 60335-2-69	450
	40118982	Vak	2	Vodivý (<math>10^8 \Omega</math>) polyester. Třída M podle EN 60335-2-69	850



## Accessories

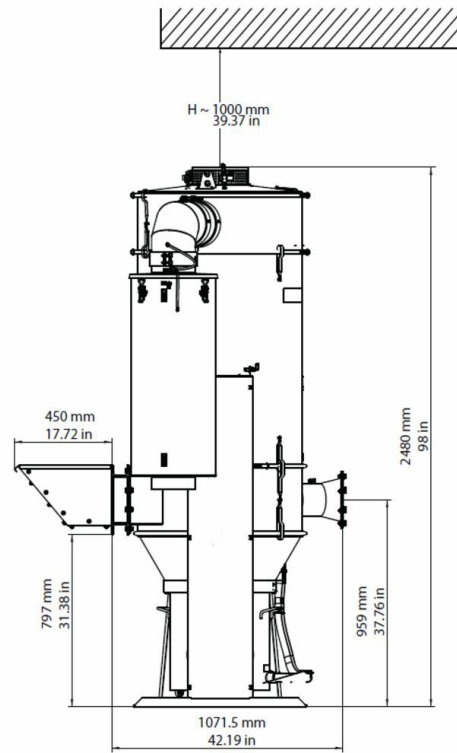
	Accessory	Item number
	Deflektor výbuchového ventilu o rozměrech 220x540 mm (8,66x21,26 palce), určený ke zmenšení určeného bezpečného prostoru.	40376771
	Deflektor	40375004
	Nohy pro Twin Extra vysoké	40375242
	Nohy pro Twin vysoké	40375243
	Nohy pro Single extra vysoké	40375244
	Nohy pro Single vysoké	40375245
	Servisní platforma pro FF EX TWIN	40375246
	Servisní platforma pro FF. EX Single	40375247
	Žebřík s ochranným koše pro servisní platformu FlexFiltr EX	40375248
	Připojovací sada pro servisní platformu	40375249
	Twin RF sada	40375259
	Přírubové potrubí d150, 0,5m	40376525
	Přírubová trubka Ø 150, 1 m	40375263

## Accessories

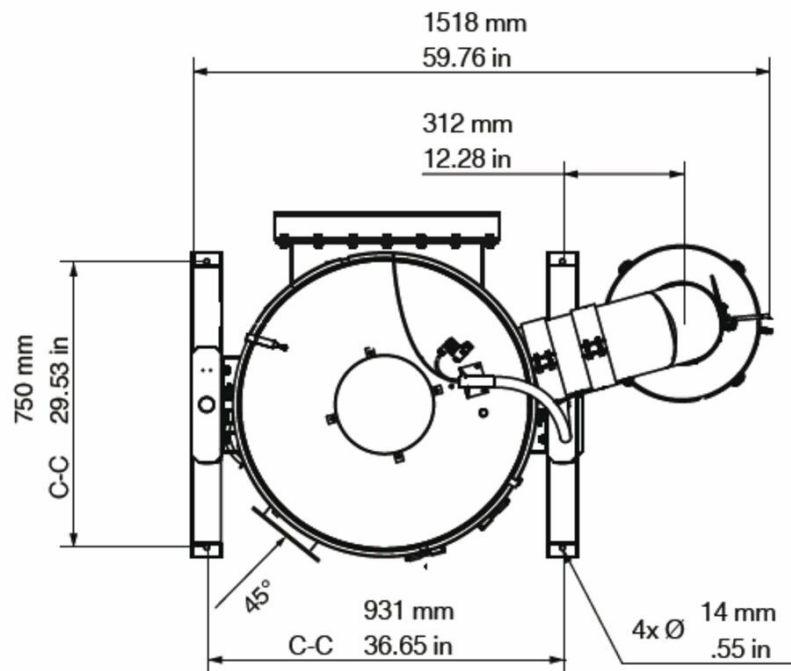
	Accessory	Item number
	Přírubové potrubí dia 200mm, length 0,5m	40376516
	Přírubové koleno 45° Ø 150	40376770
	Přírubové koleno 90° Ø 150	40375264
	BigBag PP Typ C, 25 ks	40375271
	Snímač tlakové ztráty 3-15 kPa NC	40375273
	Indikátor hladiny v zásobníku se schválením ATEX zajišťující bezpečné monitorování v nebezpečném prostředí s podrobným návodem k použití.	40375269
	Indikace přehřátí pomocí tavné pojistky, která poskytuje bezpečnostní upozornění, pokud se jednotka přehřeje, i když není v provozu, ale je stále napájena. V případě umístění v zóně EX je vyžadován jiskrově bezpečný obvod.	40116540
	Náhradní plastový sáček 730x900, 20ks, z disipativního materiálu pro EX aplikace.	40118800
	Přírubová přechodová trubka 0,2 m DN200 B-Flap	40376974
	Adaptér příruba/příruba DN200 B-Flap	40376977
	Premium HVCP control panel 55kW - Y/D, ELC-HVCP-EY100-550	73009400
	Premium HVCP control panel 37kW - Y/D, ELC-HVCP-EY100-370-IoT	73008345
	Premium HVCP control panel 45kW - Y/D, ELC-HVCP-EY100-450-IoT	73008347

## Accessories

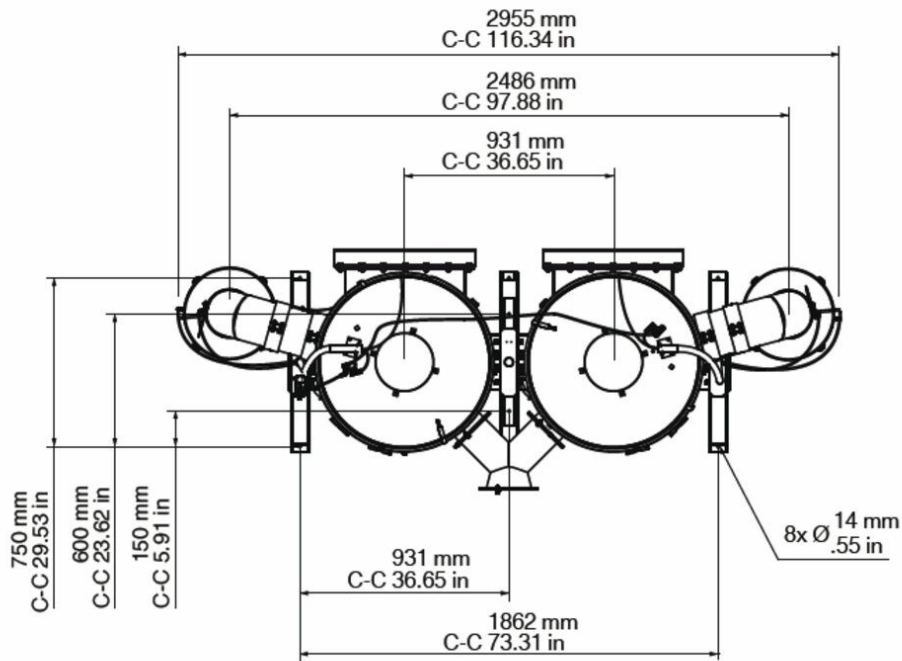
	Accessory	Item number
	Premium HVCP control panel 45kW - Y/D, ELC-HVCP-EY100-450	73008346
	Premium HVCP control panel 37kW - Y/D, ELC-HVCP-EY100-370	73008344



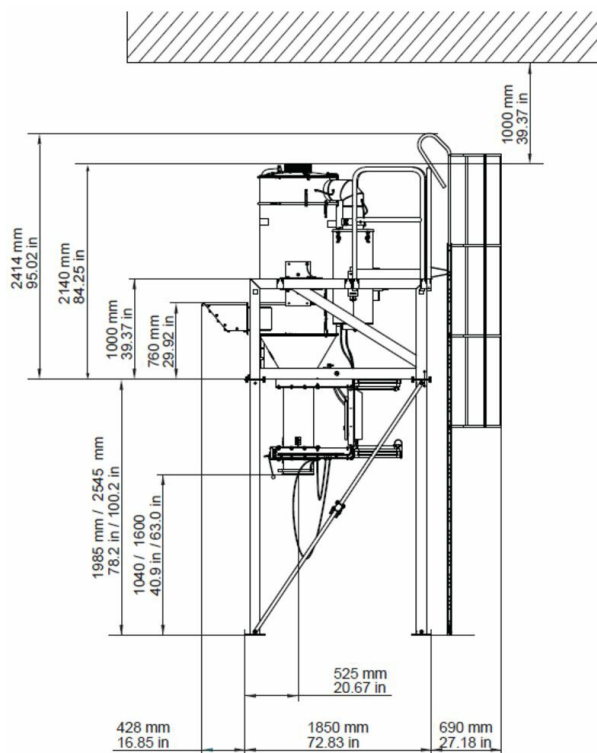
FlexFilter Single & Twin Nízke provedení



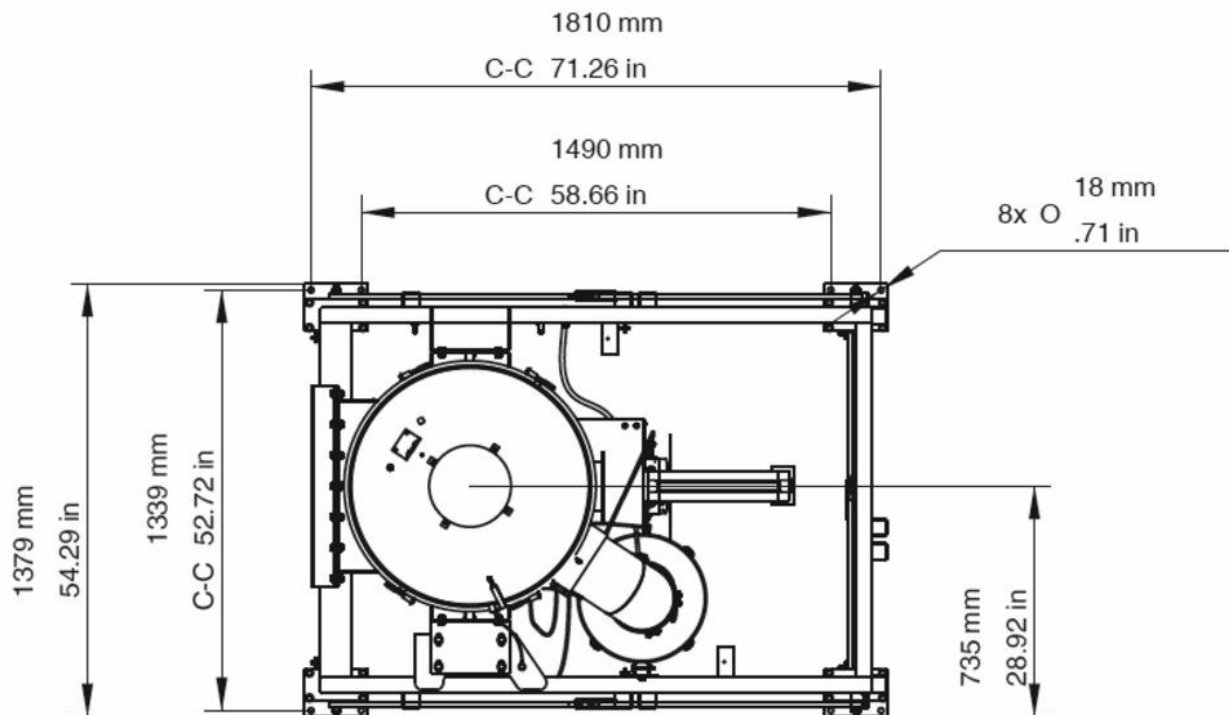
FlexFilter Single Nízke provedení



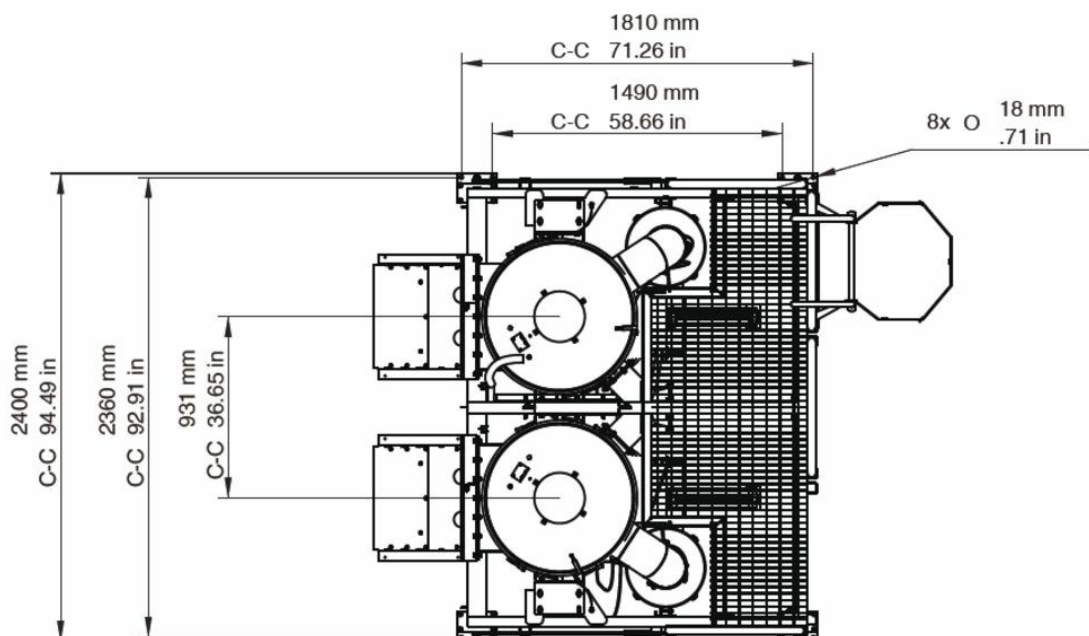
FlexFilter Twin Nízké provedení



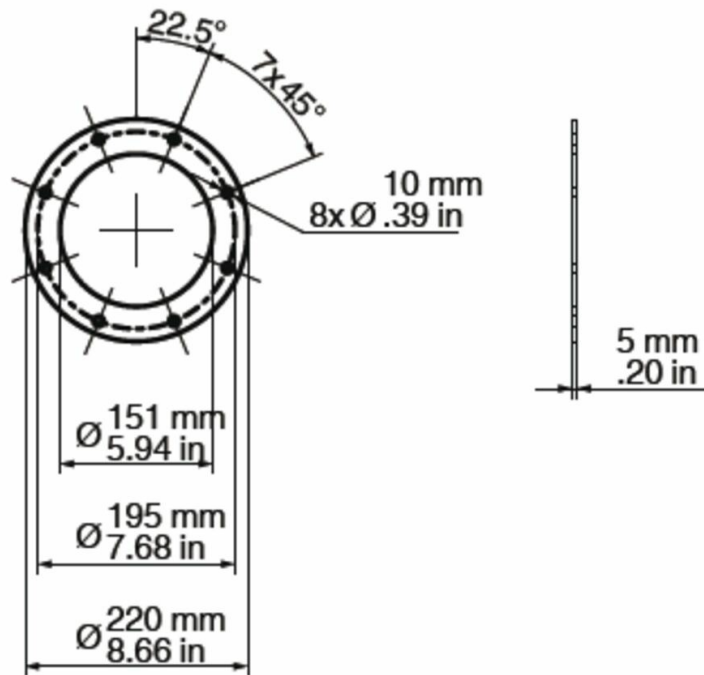
FlexFilter Single & Twin Vysoké provedení



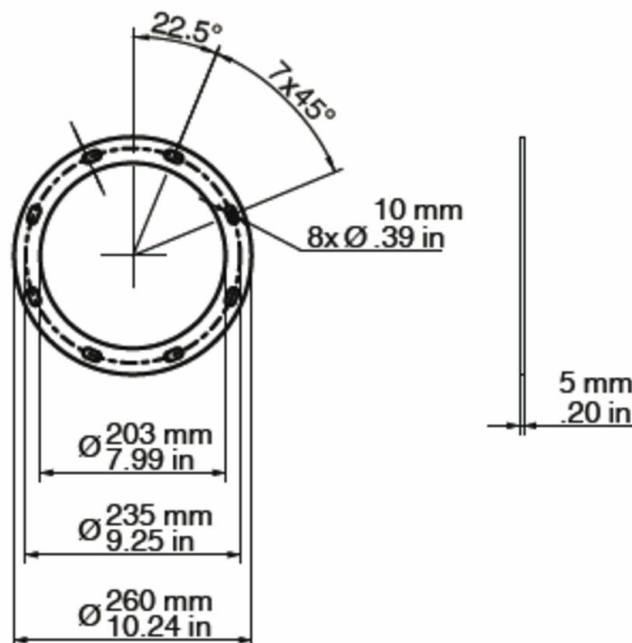
FlexFilter Single Vysoké provedení



FlexFilter Twin Vysoké provedení



FlexFilter vstup Single Nízke & Vysoké provedení



FlexFilter vstup Twin Nízke & Vysoké provedení