

FlexFilter EX

Et "state of the art" filtersystem til at opfylde dine eksisterende og fremtidige behov



FlexFilter EX

- ✓ Et "state of the art"-filter system som opfylder dine eksisterende og fremtidige behov
- ✓ Udstyret med en eksplosionsaflastningspanel
- ✓ Standard 70L spand med antistatisk plastikpose, eller ledende bulk pose tilpasset en fuldautomatisk tømningssanordning
- ✓ Designed for ISO 21904 compliance

Flexfilter EX er konstrueret til at modstå overtrykket fra en potentiel eksplosion og er udstyret med et eksplosionsaflastningspanel. De skadelige virkninger fra en eksplosion reduceres til et minimum ved at ventilere overtryk og flammeudbredelse gennem aflastningspanelet til et sikkert område. Alle filterets modulopbyggede komponenter er jordforbundne. Al elektrisk udstyr EX-klassificeret til eksplosivt støv.

Det opsamlede støv kan efter valg opsamles enten i en standardbeholder på 70 l (18 gal) komplet med afbalancerings sæt, som gør det muligt at anvende en elektrisk ledende plastikpose til fjernelse af støvet, eller en fuldautomatisk tømningssmekanisme med elektrisk ledende bulkpose med jordkabler til større installationer. En kontrolfilter medfølger som standard for at gøre brugen af ikke-EX klassificerede vakuumenheder mulig. Tilladte materialer: Det er yderst vigtigt at kende materialets beskaffenhed. FlexFilter EX anvendes som en del af et komplet ventilationsanlæg med følgende specifikationer:

Støv eksplosionsklasse: St1 eller St2.

Pmax: d10 bar.

MIE (min. tændenergi) > 1 mJ.

MIT (min. tændtemperatur) > 205°C.

Produkt mærkning:

FlexFilter EX er ATEX klassificeret i henhold til ATEX direktiv 2014/34/EU og mærket:

II 3D Ex h IIC T130°C Dc





-10°C ≤ Ta ≤ 40°C

Nederman 19.HB01X














FlexFilter EX

Cerifikat	CE, EX
Standarder	2014/34/EC
Installation	Udendørs
Materiale	Metalplade
Egnet til eksplosivt støv	True
Metode for filterrensning	Rensning med omvendt luftstrøm
Applikation	Støv, Granulat, Grit, Røg
Volumen affaldsbeholder (l)	70 liter (ikke til høj stativ)
Filterareal (m ²)	12 (per filter)
Kapacitet (max luftvolumen m ³ /h)	1600 (per filter)














Modeller

	Item number	Type af filter	Antal filter	Vægt (kg)
	40118943	Filterpose	1	255
	40118983	Filterpose	2	485
	40118942	Filterpose	1	450
	40118982	Filterpose	2	850



Tilbehør

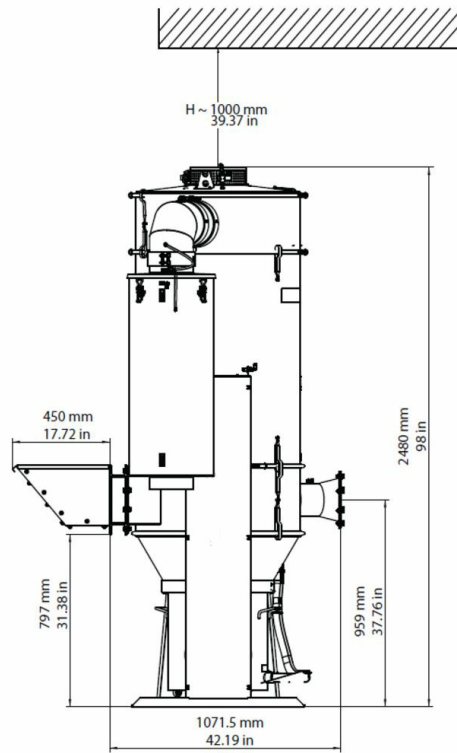
	Accessory	Item number
	Deflektor 220x540	40376771
	Deflektor	40375004
	Ben Twin ekstra høje	40375242
	Ben Twin høje	40375243
	Ben Single ekstra høj	40375244
	Ben Single høje	40375245
	Service platform for FF EX TWIN	40375246
	Service platform for FF. EX Single	40375247
	Stige til Service platform FF EX	40375248
	Montagesæt for service platform FF EX	40375249
	Twin RF sæt	40375259
	Flange rør d150, 0,5m	40376525
	Flange bøjning Ø 150, 1 m	40375263

Tilbehør

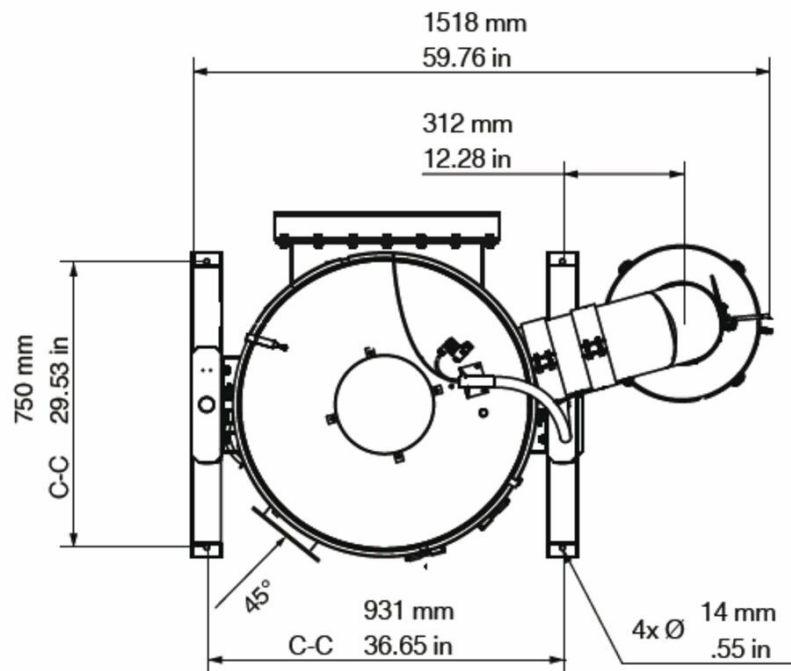
	Accessory	Item number
	Flange rør dia 200mm, længede 0,5m	40376516
	Flange bøjning 45° Ø150	40376770
	Flange bøjning 90° Ø150	40375264
	BigBag PP Type C, 25 stk.	40375271
	Differens trykmåler 3-15 kPa NC	40375273
	BLI EX	40375269
	Brandalarm komplet. Aktiveres når temperaturen overstiger +140 Deg. C.	40116540
	Plastikpose 730x900 Dissipative, 20 stk.	40118800
	Flange overgangsrør 0,2m DN200 B-klap	40376974
	Adapter flange/flange DN200 B-klap	40376977
	Premium HVCP control panel 55kW - Y/D, ELC-HVCP-EY100-550	73009400
	Premium HVCP control panel 37kW - Y/D, ELC-HVCP-EY100-370-IoT	73008345
	Premium HVCP control panel 45kW - Y/D, ELC-HVCP-EY100-450-IoT	73008347

Tilbehør

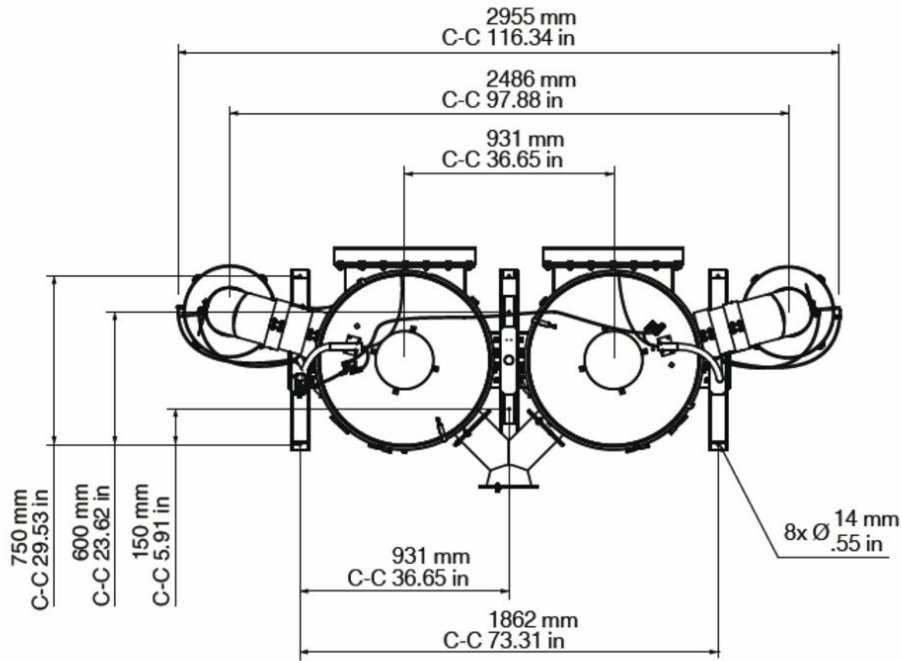
	Accessory	Item number
	Premium HVCP control panel 45kW - Y/D, ELC-HVCP-EY100-450	73008346
	Premium HVCP control panel 37kW - Y/D, ELC-HVCP-EY100-370	73008344



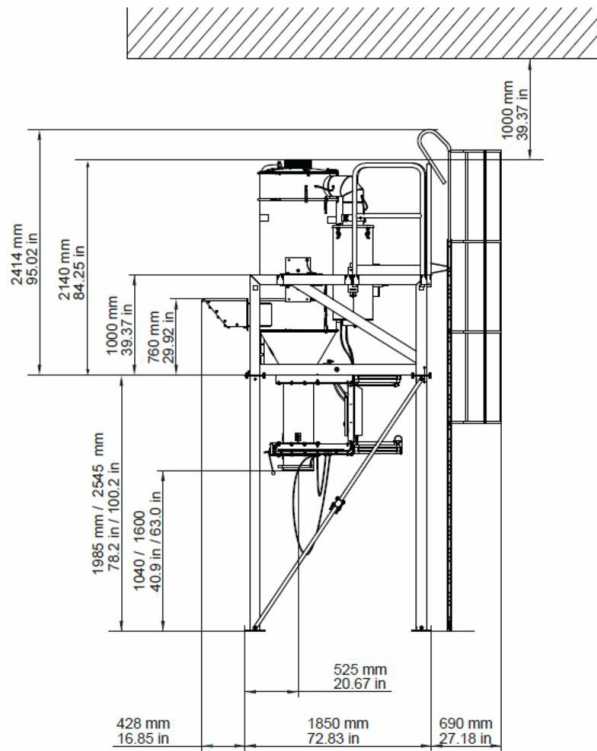
FlexFilter Single & Twin Low Stand



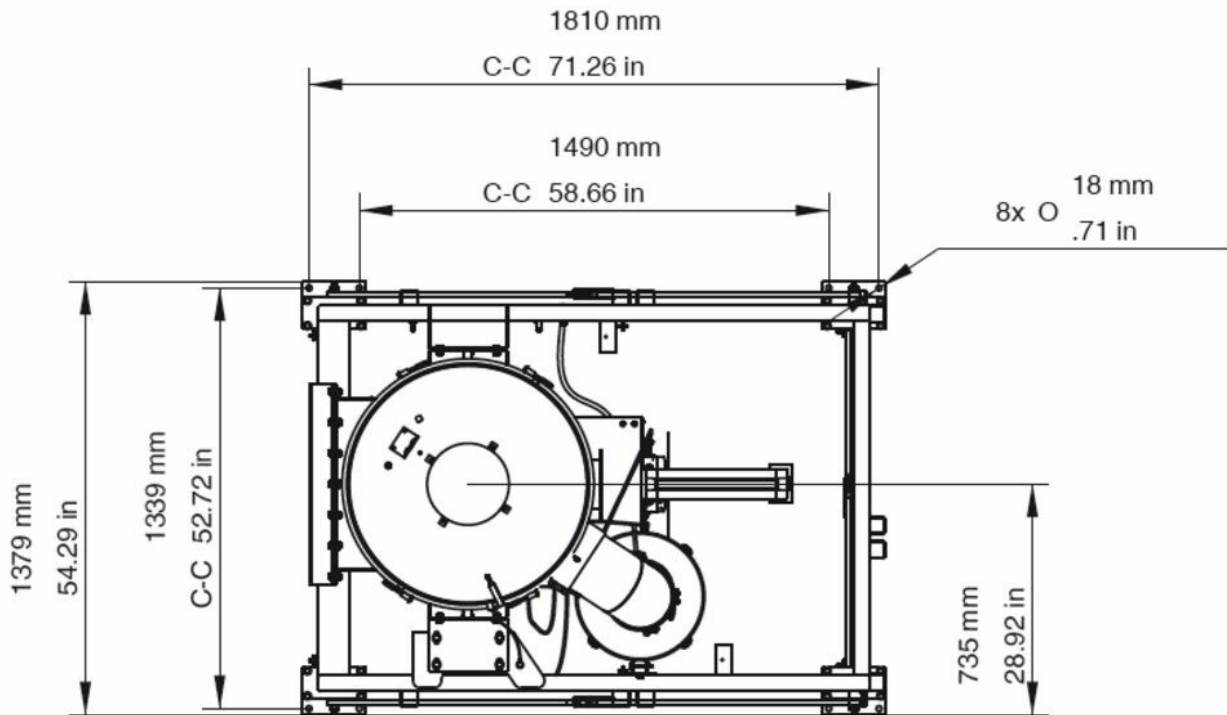
FlexFilter Single Low Stand



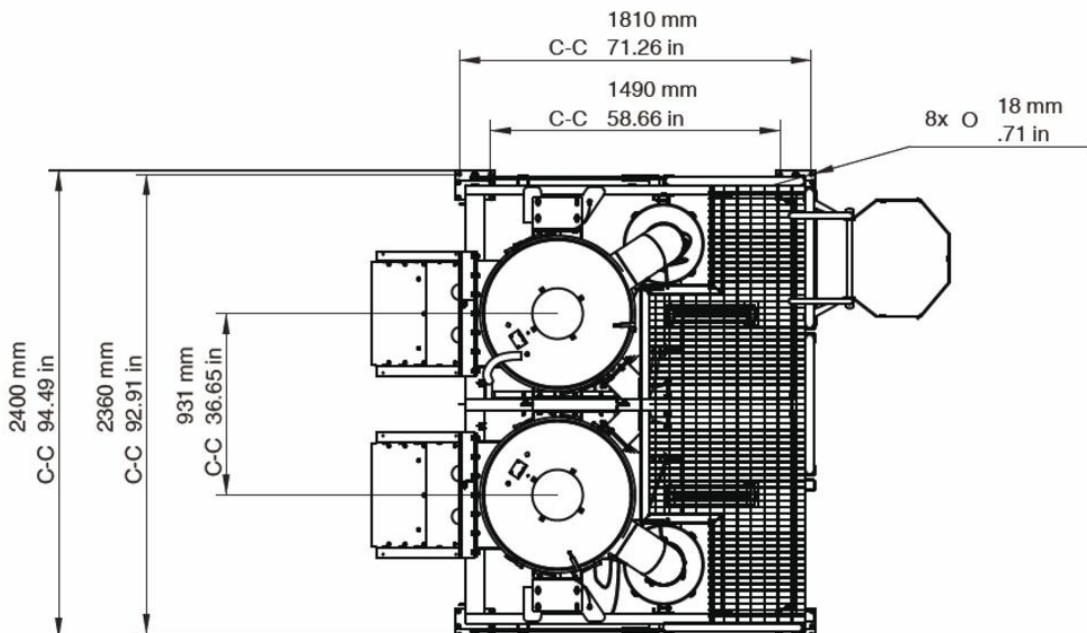
FlexFilter Twin Low Stand



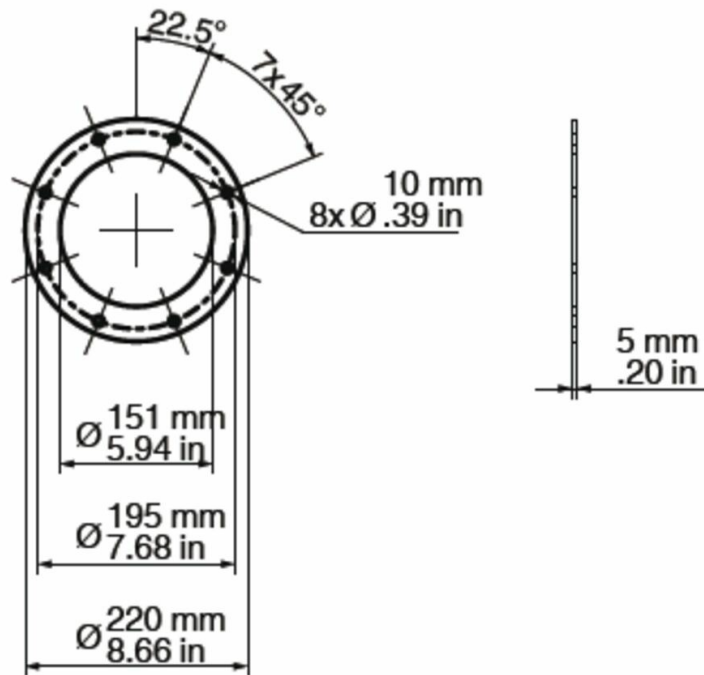
FlexFilter Single & Twin High Stand



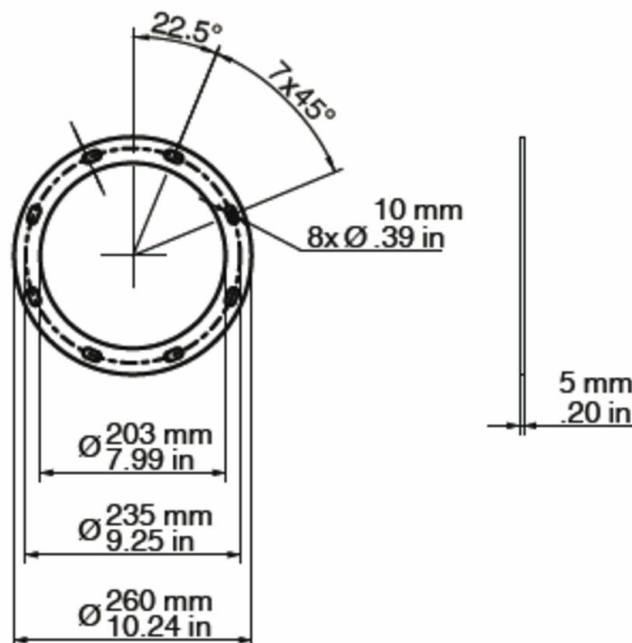
FlexFilter Single High Stand



FlexFilter Twin High Stand



FlexFilter Inlet Single Low & High Stand



FlexFilter Inlet Twin Low & High Stand