

# FlexFilter EX

Un système de filtration performant pour répondre à vos besoins actuels et futurs



## FlexFilter EX

- ✓ Un système de filtration performant pour répondre à vos besoins actuels et futurs
- ✓ Equipé d'un événement d'explosion
- ✓ Seau standard de 70 L avec sac plastique antistatique ou système de vidage automatique avec sac conducteur
- ✓ Designed for ISO 21904 compliance

Le Flexfilter Ex est fabriqué pour résister aux surpressions dues à une éventuelle explosion et est équipé d'un panneau de protection contre les explosions. Les effets nocifs d'une explosion sont minimisés en purgeant la surpression et la propagation des flammes grâce au panneau de protection vers une zone sûre. Le dépoussiéreur est entièrement mis à la terre concernant tous les composants modulaires. L'ensemble de l'équipement électrique est classé EX pour les poussières combustibles. Des options sont disponibles concernant la poussière recueillie avec soit un récipient standard de 70 l avec un kit d'équilibrage pour permettre l'utilisation de sacs plastiques conducteurs et ainsi une élimination simple de la poussière recueillie, soit d'un dispositif de vidage automatique avec un sac de produits en vrac conducteur avec des câbles de mise à la terre pour les grandes installations. Un filtre de contrôle est fourni en série pour permettre l'utilisation d'unités d'aspiration non classées EX. Matériaux autorisés

Il est de la plus haute importance de connaître les propriétés du matériau extrait. Le FlexFilter EX est destiné à être une partie d'un système d'extraction de matériel de collecte avec les propriétés suivantes:

- Classe d'explosion de poussière: St1 et St2
- Pmax:  $\leq 10$  bar
- MIE (énergie d'allumage minimale)  $> 1$  mJ
- MIT (Température minimale d'inflammation)  $> 205$  °C

### Marquage du produit

Le FlexFilter EX est classé ATEX et marqué:

II 3D Ex h IIC T130°C Dc

$-10^{\circ}\text{C} \leq T_a \leq 40^{\circ}\text{C}$

Nederman 19.HB01X














## FlexFilter EX

Certifications	CE, EX
Standard	2014/34/EC
Installation	Extérieur
Matériel	Tôle Métal
Convient pour les poussières combustibles	True
Méthode de décolmatage	Inversion de flux
[ProductApplication]	Poussière, Granulé, Abrasif, Fumée
Volume du seau (l)	70 L (pas pour la version surélevée)
Surface filtrante (m <sup>2</sup> )	12 (par filtre)
Capacité (débit max m <sup>3</sup> /h)	1600 (par filtre)














## Modèles

	Référence	Type de filtre	Nombre d'éléments filtrants	Média filtrant	Poids (kg)
	40118943	Filtre à manche	1	Conductive (<math><10^{-8}</math> Ω) polyester. Class M according to EN 60335-2-69	255
	40118983	Filtre à manche	2	Conductive (<math><10^{-8}</math> Ω) polyester. Class M according to EN 60335-2-69	485
	40118942	Filtre à manche	1	Conductive (<math><10^{-8}</math> Ω) polyester. Class M according to EN 60335-2-69	450
	40118982	Filtre à manche	2	Conductive (<math><10^{-8}</math> Ω) polyester. Class M according to EN 60335-2-69	850



## Accessories

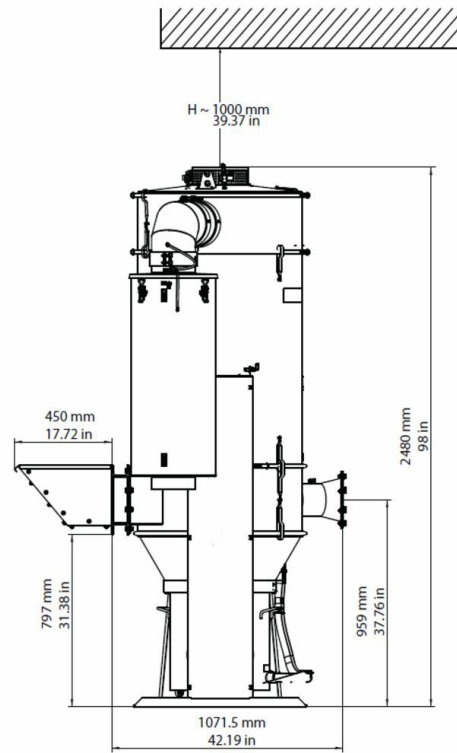
	Accessoire	Référence
	Défecteur 220x540	40376771
	Deflector	40375004
	Pieds Twin extra hauts	40375242
	Pieds Twin hauts	40375243
	Pieds Single hauts très haut	40375244
	Pieds Single hauts	40375245
	Plateforme de maintenance pour FF EX TWIN	40375246
	Plateforme de maintenance pour FF. EX Single	40375247
	Échelle pour plateforme de maintenance FF EX	40375248
	Kit de connexion pour platef. de maint. FF EX	40375249
	Ensemble Twin RF	40375259
	Conduite à bride d150, 0,5m	40376525
	Conduite à bride Ø 150, 1 m	40375263

## Accessories

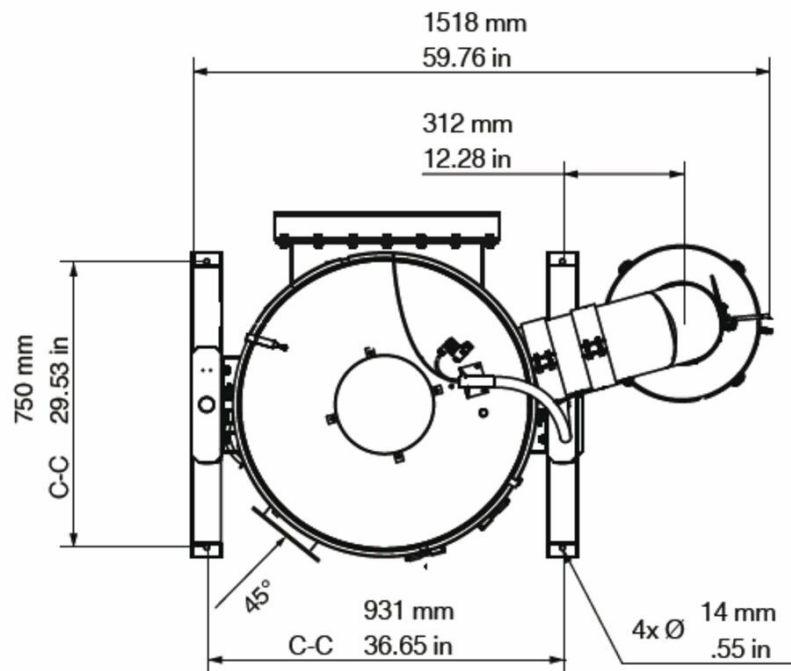
	Accessoire	Référence
	Conduite à bride dia 200 mm, longueur 0,5 m	40376516
	Coude à bride 45° Ø 150	40376770
	Coude à bride 90° Ø 150	40375264
	BigBag PP type C, 25 unités	40375271
	Commutateur de pression diff. 3-15 kPa NC	40375273
	BLI EX	40375269
	Overheat indication via a melting fuse providing safety alerts if the unit overheats while not running but still having power. If placed in EX zone, intrinsic safe circuit is required.	40116540
	Replacement plastic Bag 730x900, 20pcs, in dissipative material for EX applications	40118800
	Conduite transp. à bride 0,2 m DN200 B-Flap	40376974
	Bride adaptateur/bride DN200 B-Flap	40376977
	Premium HVCP control panel 55kW - Y/D, ELC-HVCP-EY100-550	73009400
	Premium HVCP control panel 37kW - Y/D, ELC-HVCP-EY100-370-IoT	73008345
	Premium HVCP control panel 45kW - Y/D, ELC-HVCP-EY100-450-IoT	73008347

## Accessories

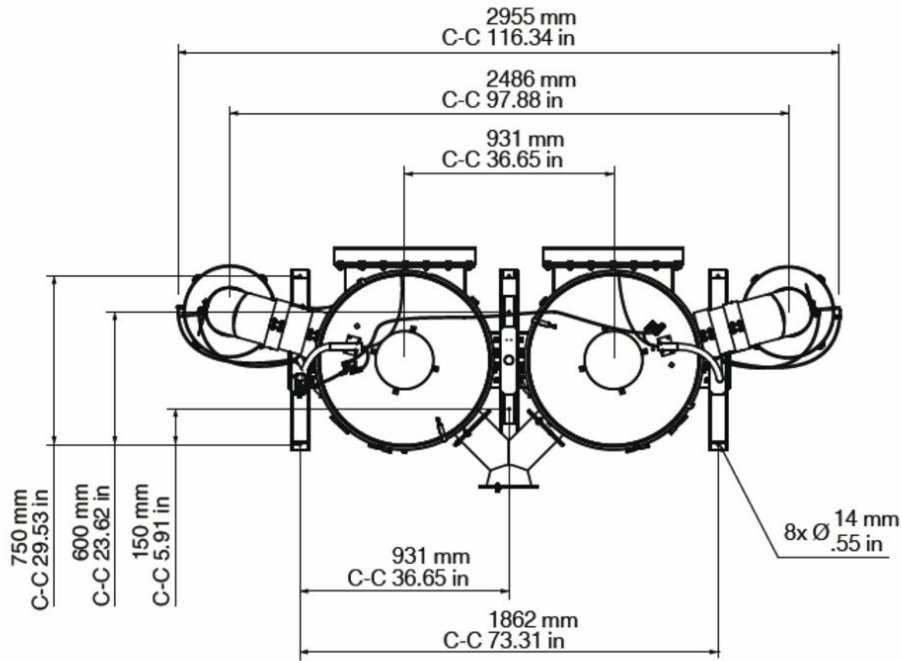
	Accessoire	Référence
	Premium HVCP control panel 45kW - Y/D, ELC-HVCP-EY100-450	73008346
	Premium HVCP control panel 37kW - Y/D, ELC-HVCP-EY100-370	73008344



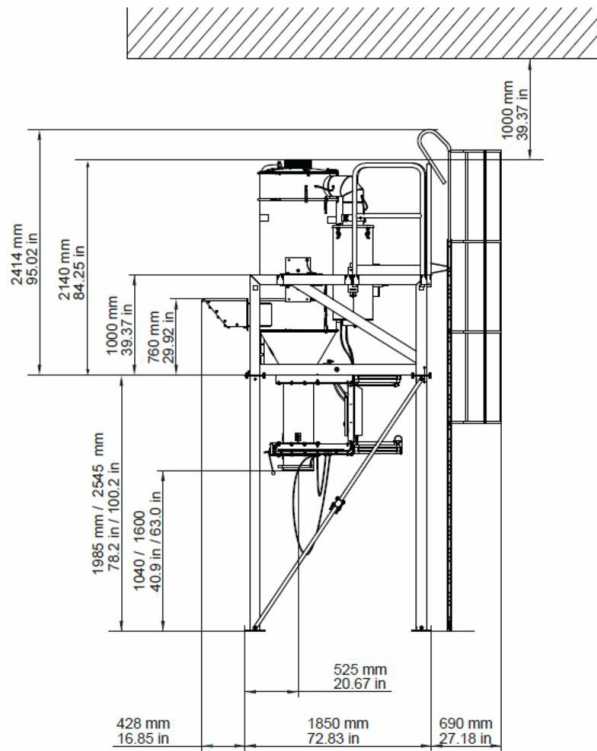
FlexFilter Single & Twin Low Stand



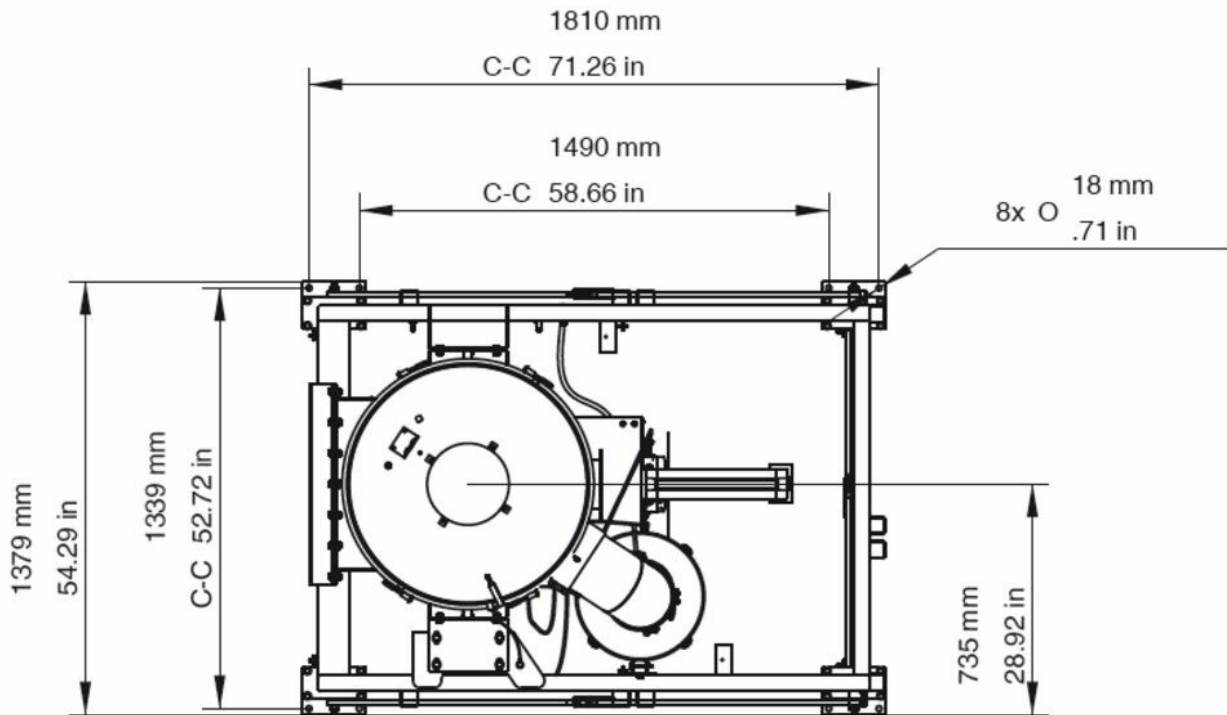
FlexFilter Single Low Stand



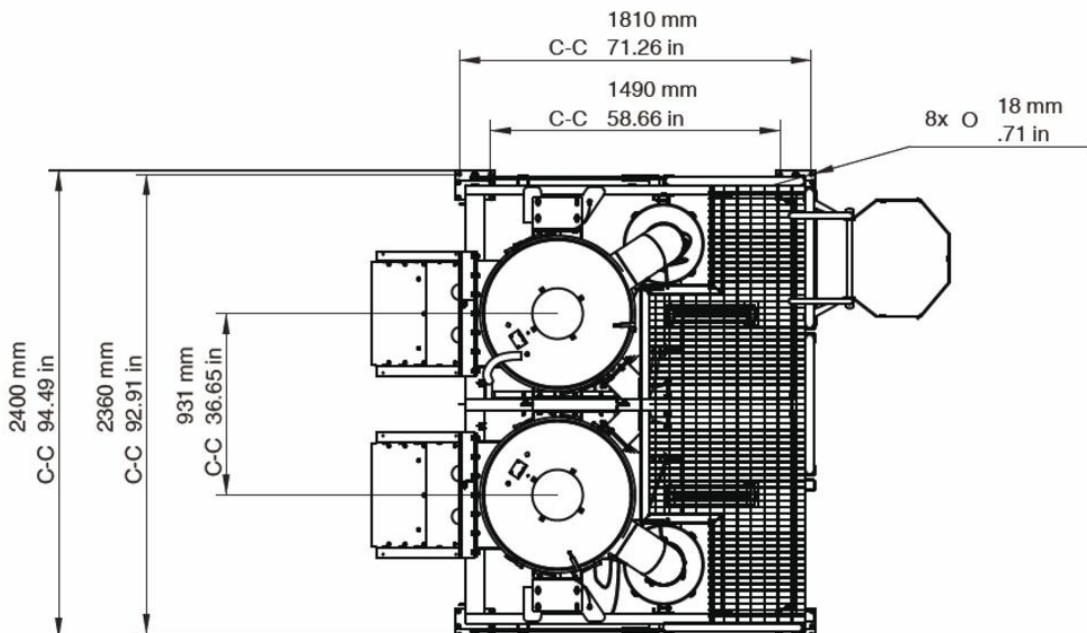
FlexFilter Twin Low Stand



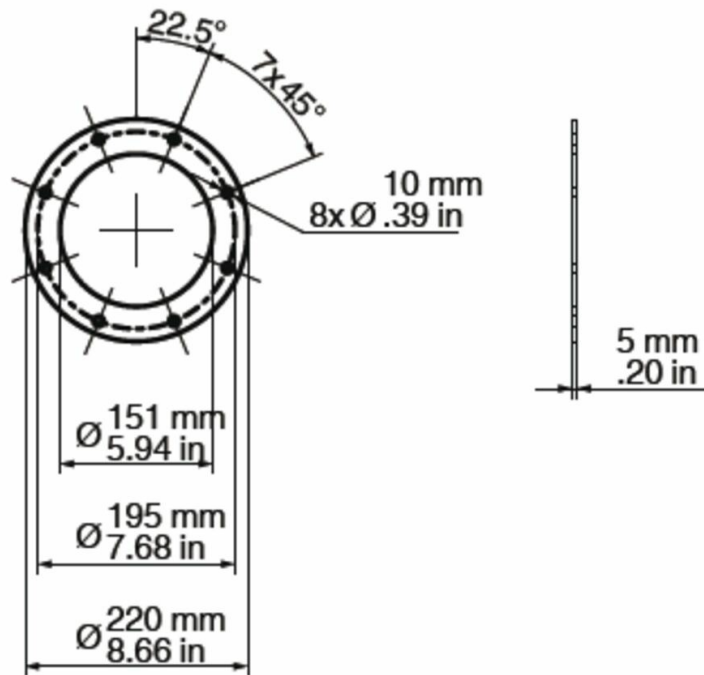
FlexFilter Single & Twin High Stand



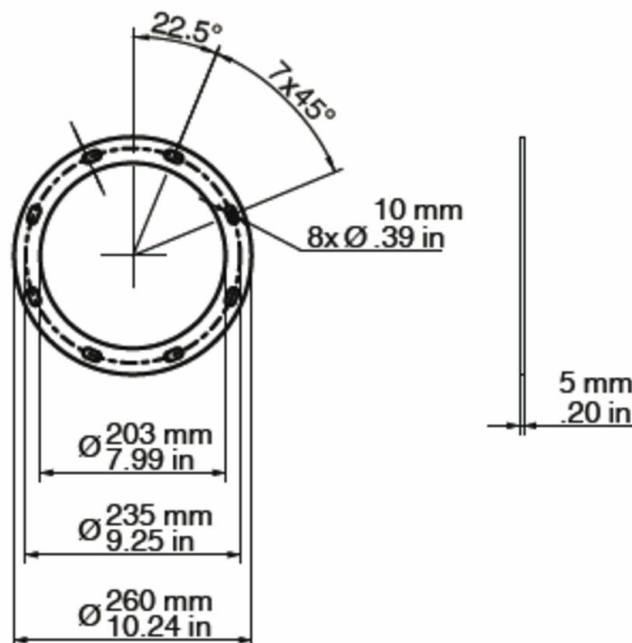
FlexFilter Single High Stand



FlexFilter Twin High Stand



FlexFilter Inlet Single Low & High Stand



FlexFilter Inlet Twin Low & High Stand