

FlexFilter EX

Et toppmoderne filtersystem til dine nåværende og fremtidige behov



FlexFilter EX

- ✓ Et toppmoderne filtersystem til dine nåværende og fremtidige behov
- ✓ Utstyrt med et eksplosjonsvernpanel
- ✓ 70 L standardskuff med antistatiske plastposer eller ledende bulkposer montert en helautomatisk tømingsenhet
- ✓ Designed for ISO 21904 compliance

Flexfilter EX er produsert for å tåle overtrykk fra en potensiell eksplosjon og er utstyrt med et eksplosjonsvernpanel. De skadelige effektene av en eksplosjon minimeres av ventilasjonens overtrykk og flammeforplantning til et trygt område via vernepanelet. Støvsamler er fullt jordet på alle modulære komponenter. Alt elektrisk utstyr er EX-klassifisert for brennbar støv. Alternativer er tilgjengelige for samlet støv fra enten en 70 L (18 gal) standardskuff med balansesett for å tillate bruk av ledende plastsekker for enkel fjerning av samlet støv eller helautomatisk tømmeenheter med fullt ledende bulkposer med jordede kabler for større installasjoner. Filterkontroll kommer som standard for å tillate bruk av ikke-EX klassifiserte vakuumentheter.

Tillate materialer

Det er av ytterste betydning å vite egenskapene til de utsugde materialene. FlexFilter EX er ment å være en del av et utvinningsystemet som samler materialer med følgende egenskaper:

- Støvekspløsjonsklasse: St1 og St2
- Pmax: ≤ 10 bar
- MIE (Minimum Ignition Energy) > 1 mJ
- MIT (Minimum Ignition Temperature) > 205 °C

Produktmerking

FlexFilter EX is ATEX-klassifisert og merket:

II 3D Ex h IIC T130°C Dc
-10°C \leq Ta \leq 40°C
Nederman 19.HB01X














FlexFilter EX

Sertifiseringer	CE, EX
Standard	2014/34/EC
Installasjon	Utendørs
Egnet for brennbart støv	True
Rengjøringsmetode, filter	Rensing med reversert luft
Bruksområde	Støv, [granulate], [grit], Røyk
Volum, støvbeholder (L)	70 l (not for high Stand)
Filterområdet (m ²)	12 (per filter)
Kapasitet (maks. luftstrøm m ³ /t)	1600 (per filter)














Models

	Item number	Filtertype	Antall filterelementer	Filtermateriale	Vekt (kg)
	40118943	Stavfilter	1	Conductive ($10^8 \Omega$) polyester. Class M according to EN 60335-2-69	255
	40118983	Stavfilter	2	Conductive ($10^8 \Omega$) polyester. Class M according to EN 60335-2-69	485
	40118942	Stavfilter	1	Conductive ($10^8 \Omega$) polyester. Class M according to EN 60335-2-69	450
	40118982	Stavfilter	2	Conductive ($10^8 \Omega$) polyester. Class M according to EN 60335-2-69	850



Accessories

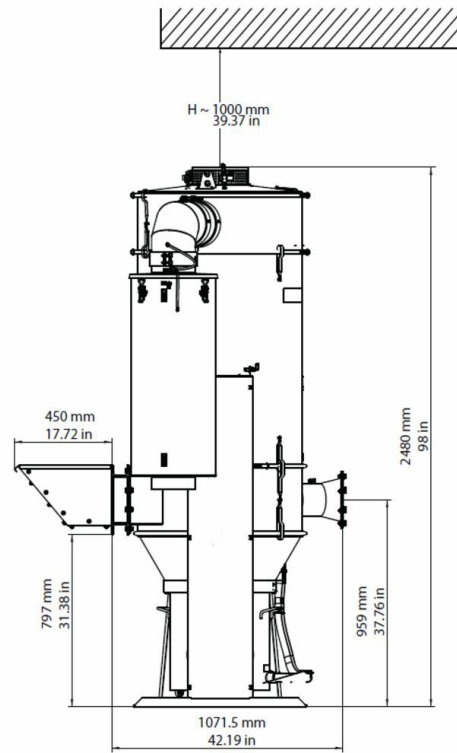
	Accessory	Item number
	Deflektor 220 x 540	40376771
	Deflektor	40375004
	Doble bein, ekstra høye	40375242
	Doble bein, høye	40375243
	Enkle bein, ekstra høye	40375244
	Enkle bein, høye	40375245
	Serviceplattform for FF EX TWIN	40375246
	Serviceplattform for FF. EX enkel	40375247
	Stige for serviceplattform FF EX	40375248
	Tilkoblingssett for serv. pltf FF EX	40375249
	Doble RF-Sett	40375259
	Flenset rør d100,0,5m	40376525
	Flenset rør Ø 150,1 m	40375263

Accessories

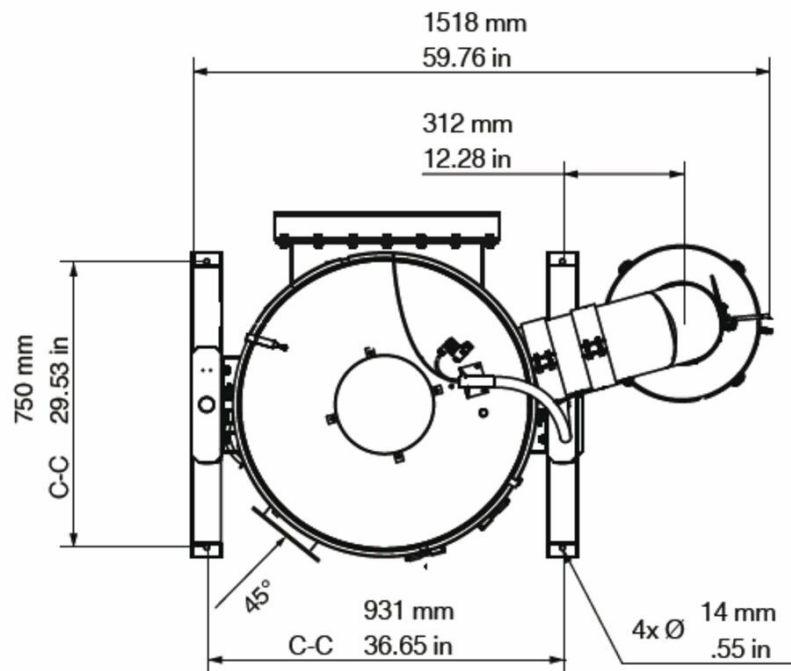
	Accessory	Item number
	Flenset rørdia 200 mm,lengde 0,5m	40376516
	Flenset vinkel 45° Ø 150	40376770
	Flenset vinkel 90° Ø 150	40375264
	BigBag PP-type C,25 stk	40375271
	Diff.trykkbryter 3-15 kPa NC	40375273
	BLI EX	40375269
	Brannalarmfiltre kompl..	40116540
	Plastpose 730x900 avledende,20p	40118800
	Flenset trans.rør0,2m DN200 B-Flap	40376974
	Adapter flens/flens DN200 B-Flap	40376977
	Premium HVCP control panel 55kW - Y/D, ELC-HVCP-EY100-550	73009400
	Premium HVCP control panel 37kW - Y/D, ELC-HVCP-EY100-370-IoT	73008345
	Premium HVCP control panel 45kW - Y/D, ELC-HVCP-EY100-450-IoT	73008347

Accessories

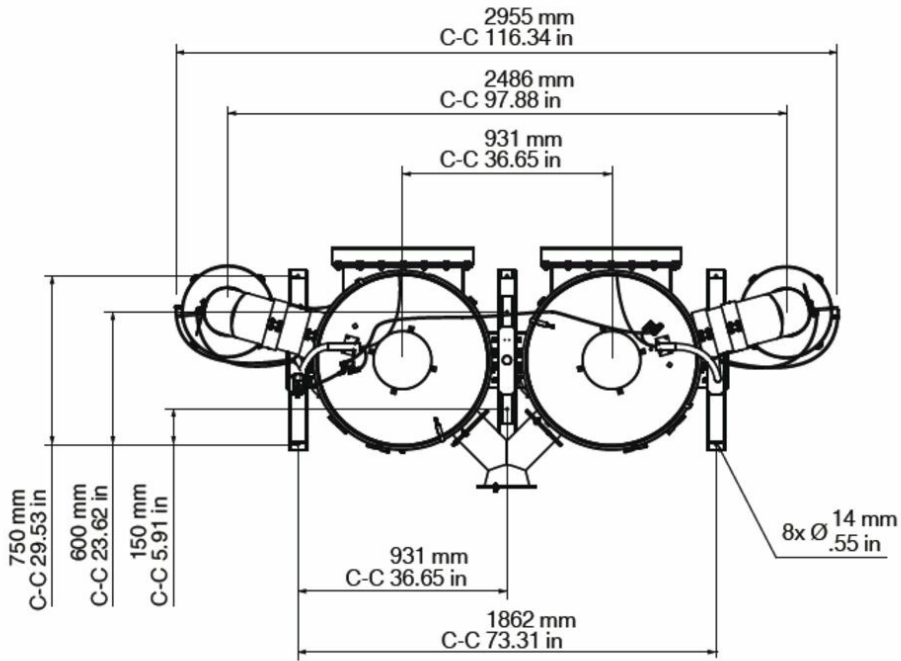
	Accessory	Item number
	Premium HVCP control panel 45kW - Y/D, ELC-HVCP-EY100-450	73008346
	Premium HVCP control panel 37kW - Y/D, ELC-HVCP-EY100-370	73008344



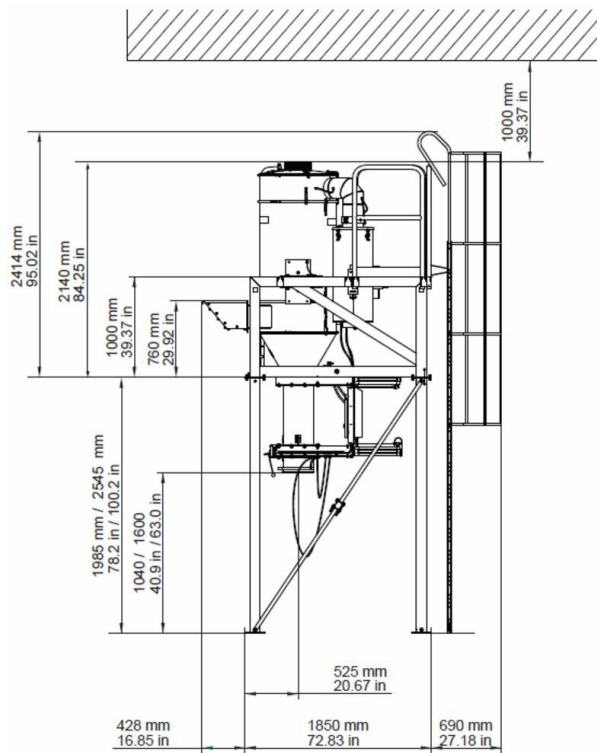
FlexFilter Single & Twin Low Stand



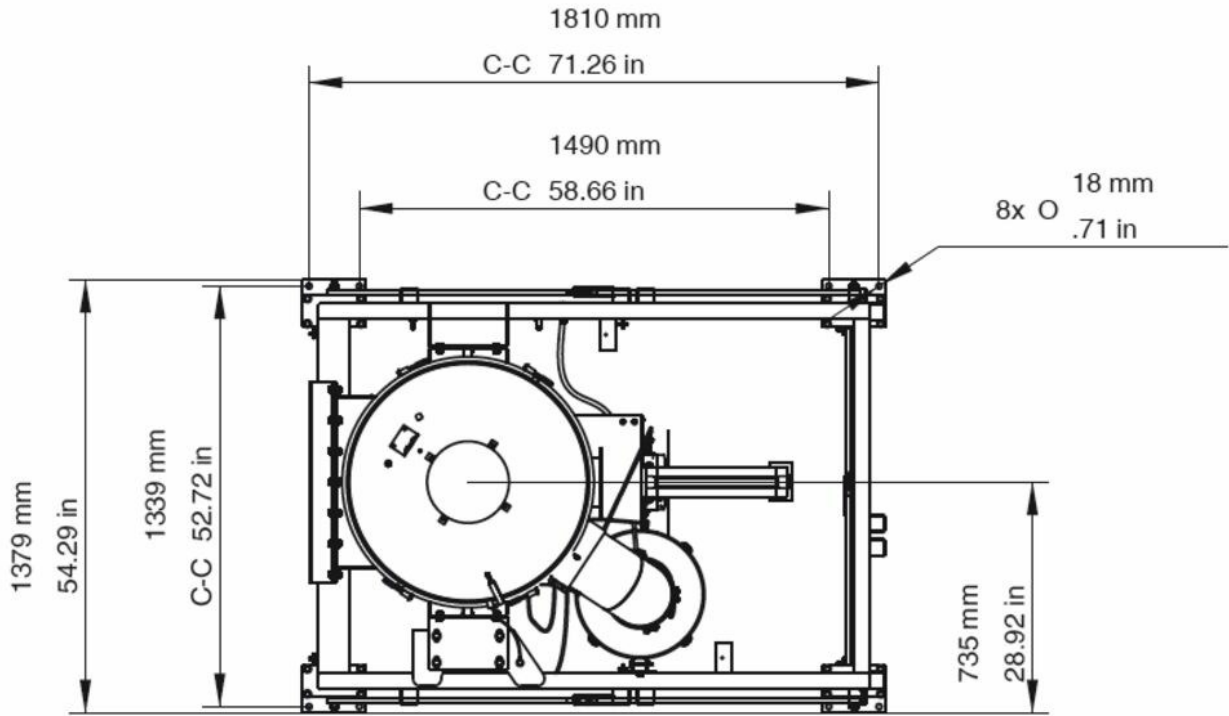
FlexFilter Single Low Stand



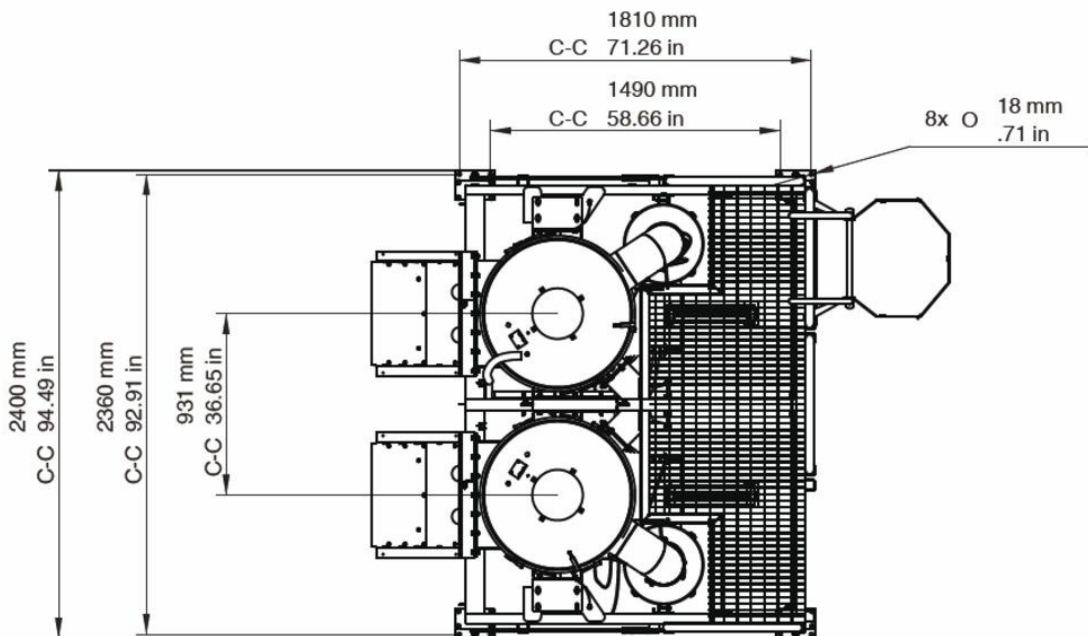
FlexFilter Twin Low Stand



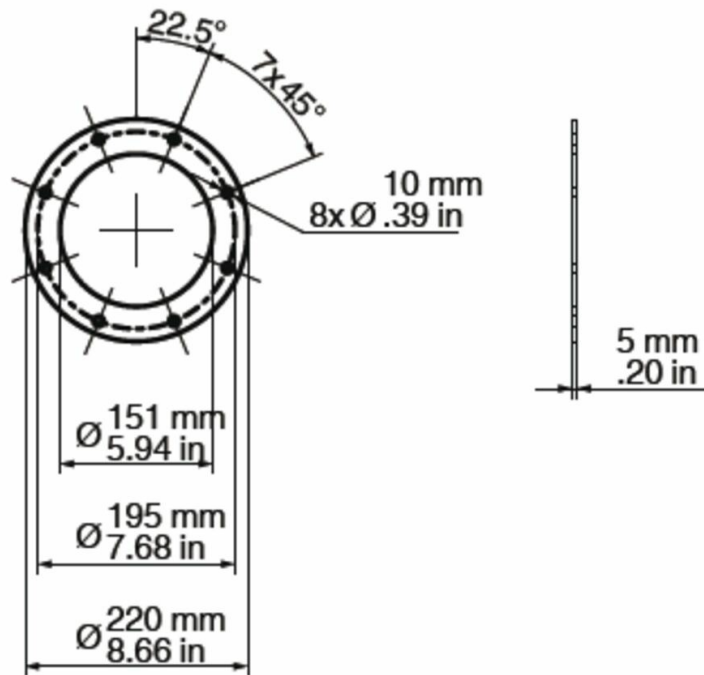
FlexFilter Single & Twin High Stand



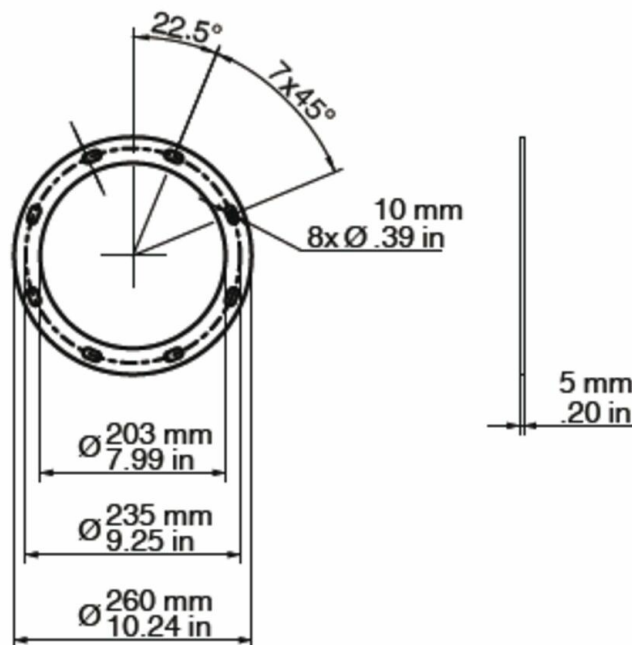
FlexFilter Single High Stand



FlexFilter Twin High Stand



FlexFilter Inlet Single Low & High Stand



FlexFilter Inlet Twin Low & High Stand