

FlexFilter EX

Um sistema de filtragem concebido para as necessidades atuais e futuras



FlexFilter EX

- ✓ Um sistema de filtros de última geração para satisfazer as suas necessidades atuais e futuras
- ✓ Equipado com painel de alívio para explosão
- ✓ Balde standard de 70L com saco de plástico anti estático ou big bag anti estático para dispositivo de descarga automático
- ✓ Concebido para conformidade com a ISO 21904

O filtro Flexfilter EX está concebido para suportar a sobrepressão de uma eventual explosão de poeira e está equipado com um painel de alívio da explosão. As consequências de uma explosão são minimizadas com a ventilação da sobrepressão e da chama de propagação através do painel de alívio para uma área segura. O coletor de pó está totalmente ligada à terra em todos os componentes modulares. Todo o equipamento elétrico tem a classificação EX para poeira combustível. Estão disponíveis opções para a poeira coletada desde o balde padrão de 70L completo com kit equilibrador de pressão para uso de saco plástico condutivo que facilita a remoção da poeira coletada ou com dispositivo de descarga totalmente automática para "big bags" condutivos necessários em instalações maiores. Um filtro de controlo vem instalado como padrão para permitir o uso de unidades de vácuo não-EX.

Materiais permitidos

É da maior importância conhecer as propriedades do material extraído. O Flexfilter EX destina-se a ser uma parte de um sistema de extração de recolha de material com as seguintes propriedades:

- Classe de explosão do pó: St1 e St2
- Pmax: ≤ 10 bar
- MIE (Energia de Ignição Mínima) > 1 mJ
- MIT (Temperatura Mínima de Ignição) > 205 °C

Marcação de produtos:

O FlexFilter EX tem classificação ATEX de acordo com a diretiva 2014/34/EU e está marcado:

II 3D Ex h IIC T130°C Dc

$-10^{\circ}\text{C} \leq T_a \leq 40^{\circ}\text{C}$

Nederman 19.HB01X

FlexFilter EX

Certificações	CE, EX
Standard	2014/34/EC
Instalação	Exterior
Material	Chapa de aço
Adequado para poeiras combustíveis	True
Método de limpeza do filtro	Pulso de ar em contra fluxo
Aplicações	Poeira, Granulado, Areia, Fumos
Volume do balde (l)	70 l (não para a estrutura alta)
Área Filtrante (m ²)	12 (por filtro)
Capacidade (máx. caudal m ³ /h)	1600 (por filtro)














Modelos

	Item number	Tipo de filtro	Número de elementos filtrantes	Material Filtrante	Peso (kg)
	40118943	Filtro de velas	1	Conductive ($10^8 \Omega$) polyester. Class M according to EN 60335-2-69	255
	40118983	Filtro de velas	2	Conductive ($10^8 \Omega$) polyester. Class M according to EN 60335-2-69	485
	40118942	Filtro de velas	1	Poliéster anti estático ($10^8 \Omega$). Classe M de acordo com a EN 60335-2-69	450
	40118982	Filtro de velas	2	Poliéster anti estático ($10^8 \Omega$). Classe M de acordo com a EN 60335-2-69	850



Accessories

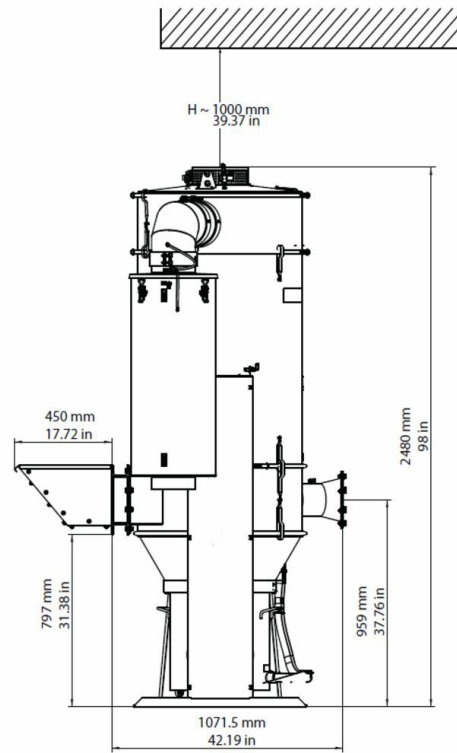
	Acessório	Item number
	Deflector de válvula de explosão, tamanho 220 x 540mm, concebido para redirecionar a onda de explosão para cima e reduzir a área de segurança.	40376771
	Defletor	40375004
	Pernas duplo estrutura Extra Alta	40375242
	Pernas duplo estrutura Alta	40375243
	Pernas Simples estrutura Extra Alta	40375244
	Pernas simples estrutura Alta	40375245
	Plataforma de serviço for FF EX duplo	40375246
	Plataforma de serviço for FF EX simples	40375247
	Escada para Plataforma de serviço FF EX	40375248
	Kit de ligação para plataforma de serviço FF EX	40375249
	Kit RF Twin	40375259
	Tubo flangeado Ø150mm, com 0,5m de comprimento	40376525
	Tubo flangeado Ø150mm, com 1m de comprimento	40375263

Accessories

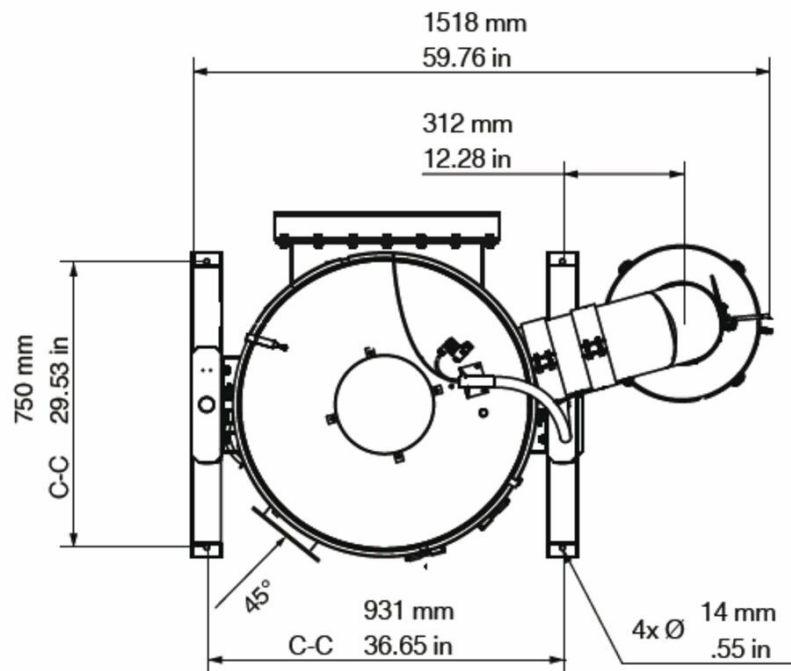
	Acessório	Item number
	Tubo flangeado Ø200mm, com 0,5m de comprimento	40376516
	Curva flangeada 45° Ø150mm	40376770
	Curva flangeada 90° Ø150mm	40375264
	BigBag PP Tipo C, 25 pcs	40375271
	Interruptor para diferencial de pressão 3-15 kPa NC	40375273
	Indicador de nível de depósito aprovado pela ATEX que proporciona uma monitorização segura em ambientes perigosos com instruções detalhadas do manual do utilizador.	40375269
	Indicador de sobreaquecimento através de fusível de temperatura, que alerta se a unidade sobreaquecer sem estar a funcionar, mas ainda com energia. Se colocado em zona EX, é necessário um circuito de segurança intrínseco.	40116540
	Saco de substituição de plástico 730 x 900, 20pcs, em material dissipativo para aplicações EX	40118800
	Peça de transição flangeada 0,2m DN200 B-Flap	40376974
	Adaptador flange/flange DN200 B-Flap	40376977
	Premium HVCP control panel 55kW - Y/D, ELC-HVCP-EY100-550	73009400
	Premium HVCP control panel 37kW - Y/D, ELC-HVCP-EY100-370-IoT	73008345
	Premium HVCP control panel 45kW - Y/D, ELC-HVCP-EY100-450-IoT	73008347

Accessories

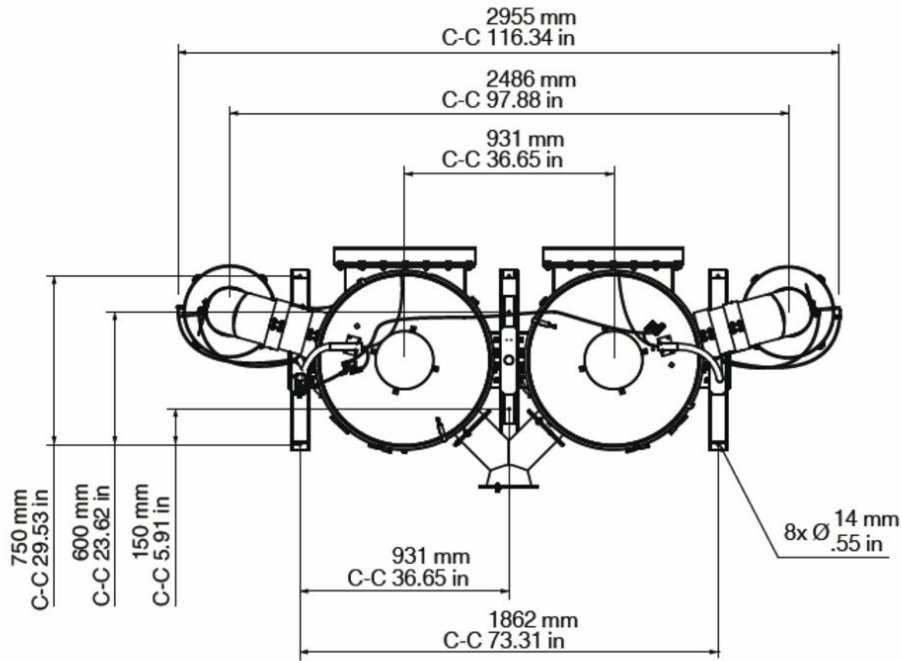
	Acessório	Item number
	Premium HVCP control panel 45kW - Y/D, ELC-HVCP-EY100-450	73008346
	Premium HVCP control panel 37kW - Y/D, ELC-HVCP-EY100-370	73008344



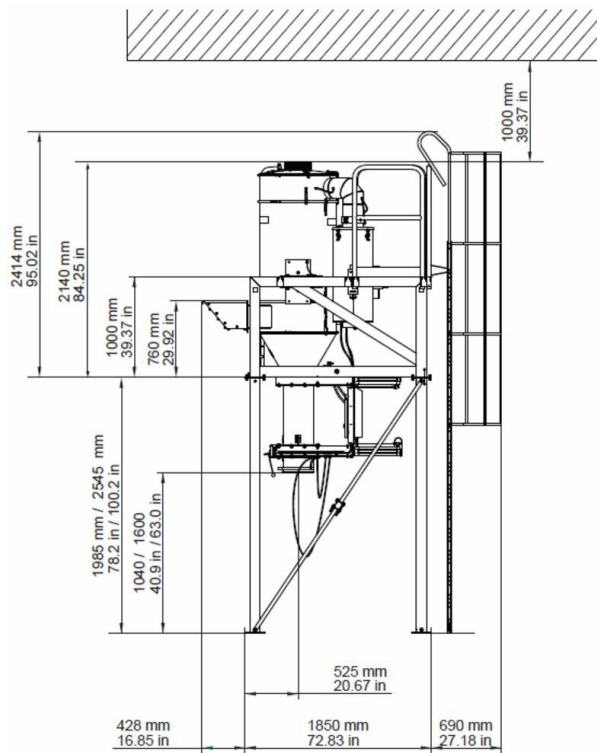
FlexFilter Single & Twin Low Stand



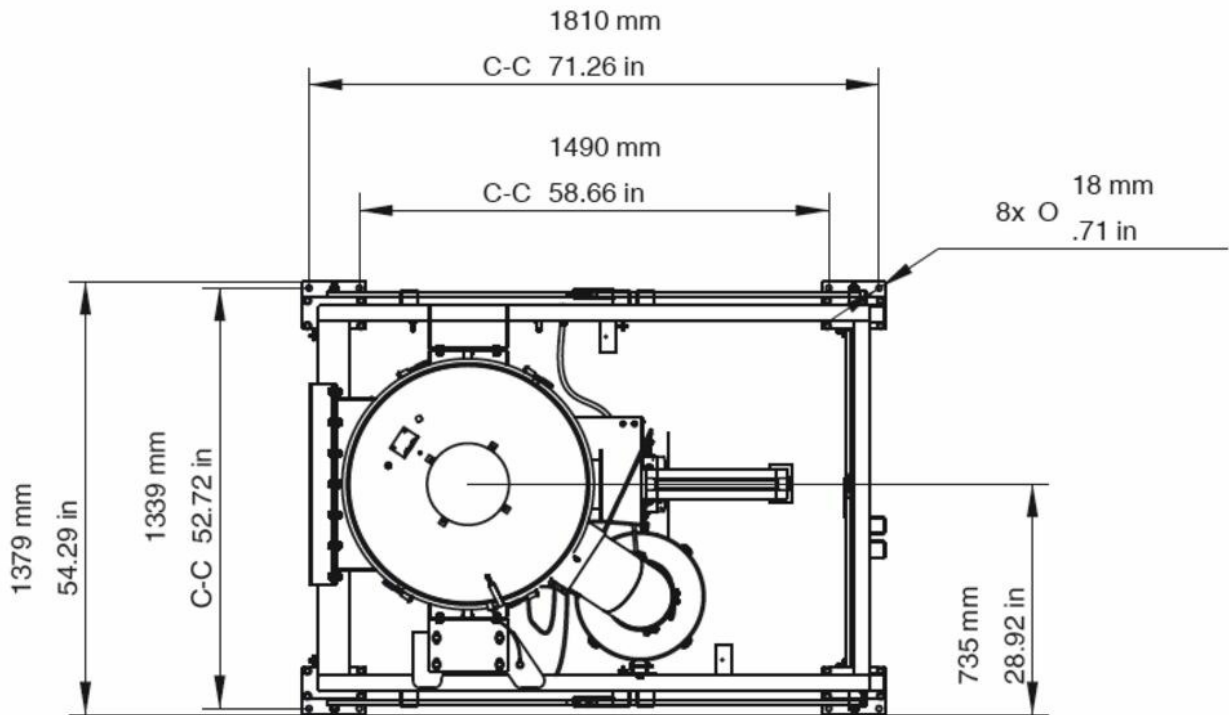
FlexFilter Single Low Stand



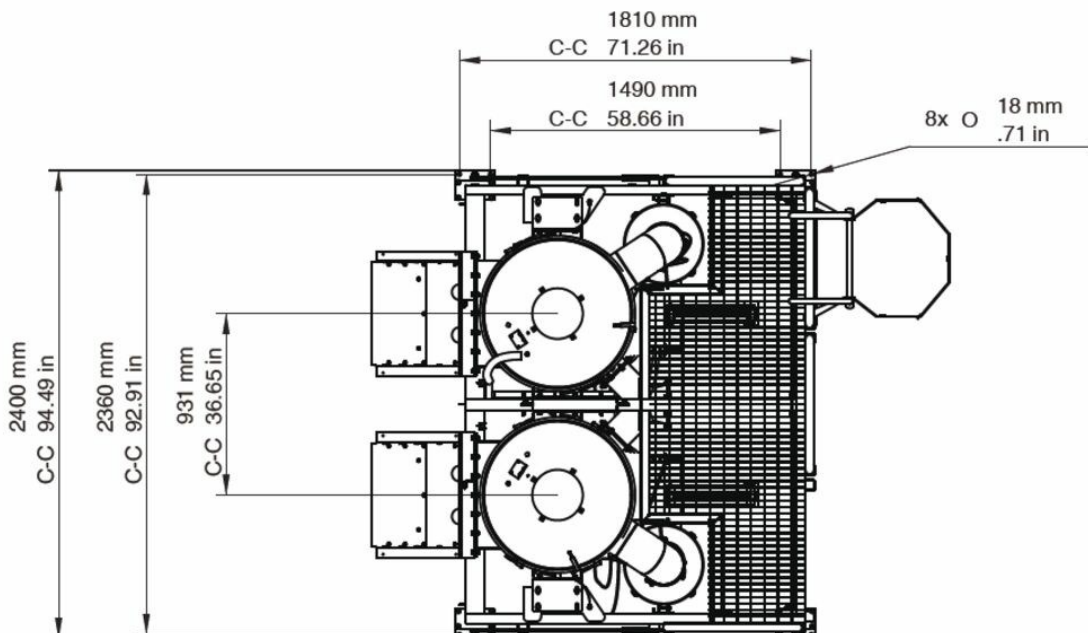
FlexFilter Twin Low Stand



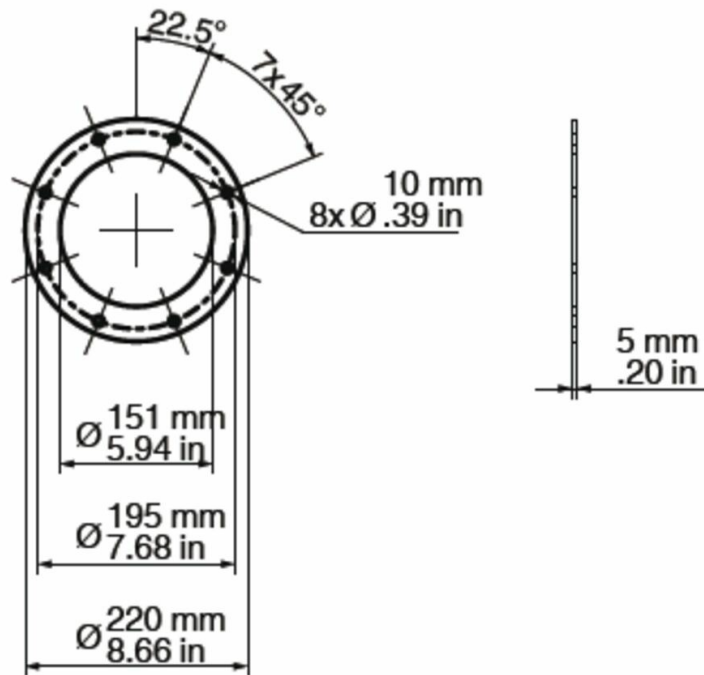
FlexFilter Single & Twin High Stand



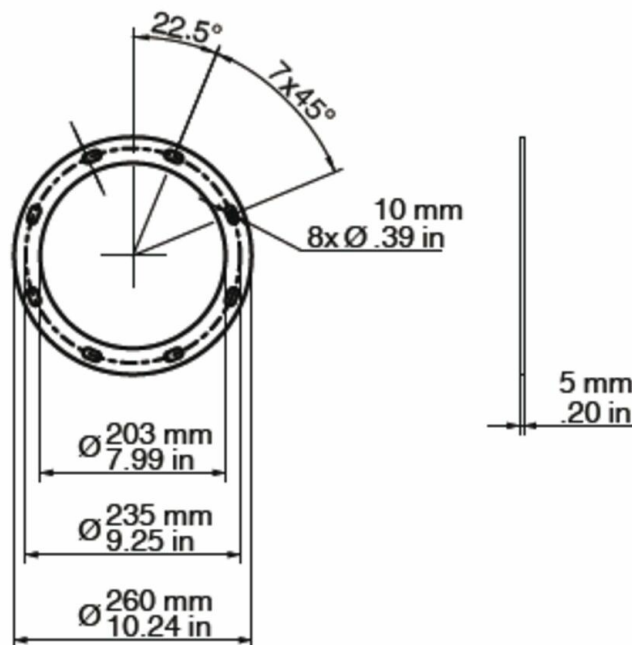
FlexFilter Single High Stand



FlexFilter Twin High Stand



FlexFilter Inlet Single Low & High Stand



FlexFilter Inlet Twin Low & High Stand