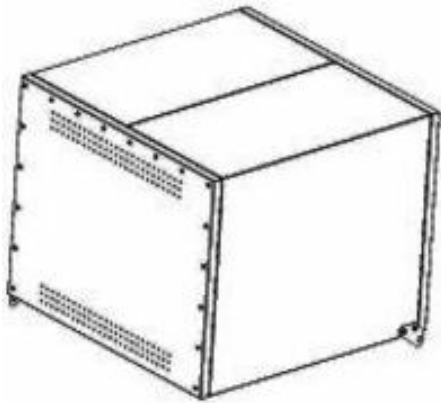


# Obudowa dźwiękochłonna dla wentylatorów FM






## Obudowa dźwiękochłonna dla wentylatorów FM

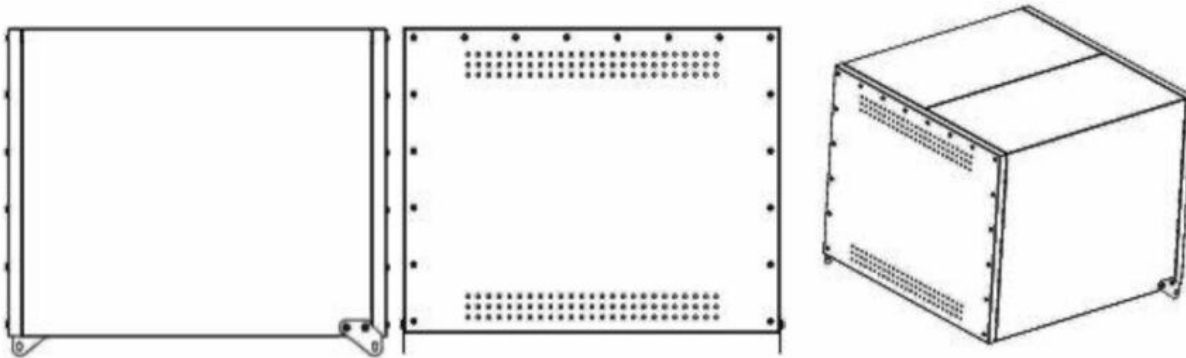
Oba panele boczne z otworami na powietrze chłodzące można zdemontować, żeby uzyskać dostęp do silnika wentylatora.

Redukcja poziomu hałasu dla wentylatora FM600 - 2 dB(A), dla FM800 i FM1000 - 3 dB(A)

# Obudowa dźwiękochłonna dla wentylatorów FM

## Models

	Item number	Waga (kg)
	5501783	40
	5501784	60
	5501799	65



For FM type	Article no.	H (mm)	L (mm)	W (mm)
600	5501783	550	650	650
800	5501784	650	800	800
1000	5501799	695	800	800