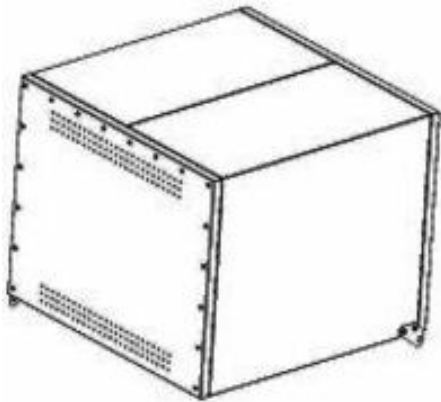


Enclausuramentos para exaustores FM

Redução de ruído de -2dB(A) a -3dB(A), dependendo do modelo do exaustor FM.






Enclausuramentos para exaustores FM

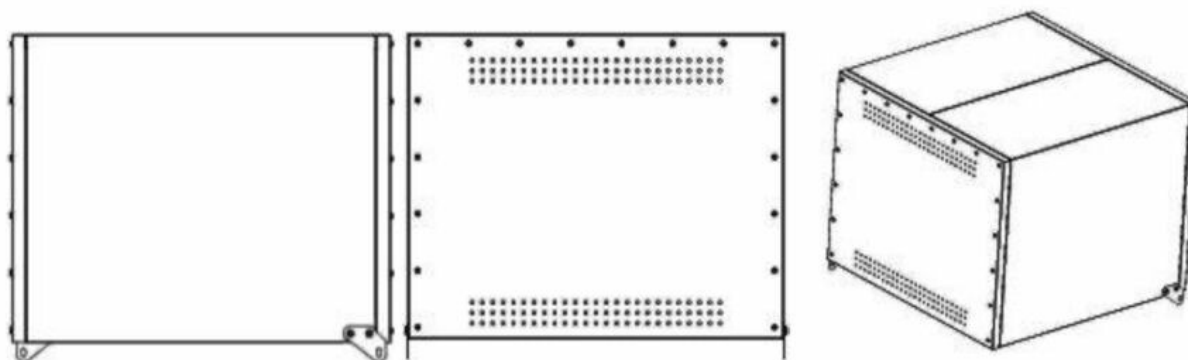
Os dois painéis laterais são facilmente desmontados para fácil acesso ao motor do exaustor.

Redução de ruído de -2dB(A) a -3dB(A), dependendo do modelo do exaustor FM.

Enclausuramentos para exaustores FM

Modelos

	Item n°	Peso (kg)
	5501783	40
	5501784	60
	5501799	65



For FM type	Article no.	H (mm)	L (mm)	W (mm)
600	5501783	550	650	650
800	5501784	650	800	800
1000	5501799	695	800	800