

ข้อมูลผลิตภัณฑ์

# เครื่องกรองฝุ่นอุตสาหกรรม FMCZ

เครื่องกรองแบบ cartridge ขนาดกะทัดรัดสำหรับแก้ปัญหาฝุ่นที่ติดไฟได้ภายใน  
หลากหลายอุตสาหกรรม



## เครื่องกรองฝุ่นอุตสาหกรรม FMCZ

- ✓ ตลับมืออยู่ในวัสดุที่หลากหลายเพื่อให้เหมาะสมกับการใช้งานมากที่สุดไม่ว่าจะเป็นประเภทและปริมาณฝุ่น
- ✓ การออกแบบที่กะทัดรัดของโมดูลทำให้สามารถติดตั้งได้ใกล้กับแหล่งกำเนิด ฝุ่นทำให้ลดการใช้พลังงาน
- ✓ การออกแบบที่กะทัดรัดของโมดูลทำให้พวกเขาสามารถติดตั้งได้ใกล้กับแหล่งฝุ่นทำให้ลดการใช้พลังงาน
- ✓ ตัวกรองแบบอัจฉริยะ ECO ที่มีประสิทธิภาพช่วยลดค่าบำรุงรักษาและค่าใช้จ่ายด้านพลังงาน
- ✓ ถึงขยะสามารถออกได้อย่างรวดเร็ว

ชุดฟิลเตอร์สลับ FMC มีประโยชน์ในการดำเนินงานหลายอย่างเนื่องจากมีการออกแบบที่กะทัดรัดและมีระบบUniClean®ซึ่งได้รับการจดสิทธิบัตรแล้วการออกแบบตลับหมึกUniClean®พิเศษช่วยรับประกันการทำความสะอาดอย่างสม่ำเสมอและมีประสิทธิภาพตลับกรองมีให้เลือกสองแบบ (L หรือ A) ตัวกรอง FMC ได้รับการออกแบบสำหรับปริมาตรอากาศระหว่าง 1 - 200 - 21,000 m<sup>3</sup>/h ซึ่งมีฝุ่นชนิดต่างกัน ตัวกรอง FMC สามารถติดตั้งตลับกรองชนิดต่างๆได้ในแนวตั้งเพื่อป้องกันฝุ่นละอองบนวัสดุกรอง

ตัวกรองถูกออกแบบมาสำหรับตำแหน่งกลางแจ้งและได้รับการออกแบบตามมาตรฐานสำหรับพัดลมติดตั้งด้านบน ผ่านการทดสอบอย่างอิสระด้วยคุณสมบัติที่เป็นไปตามข้อกำหนดของ ATEX สำหรับฝุ่นที่ติดไฟได้

ตลับมาตรฐานในโพลิเอสเตอร์ CA100: 10 g / m<sup>3</sup> สูงสุด ฝุ่นละเอียดหรือหยาบ  
ตลับเซลลูโลส CA175: 1 g / m<sup>3</sup> สูงสุด ครันเย็น

ขนาดทางเข้าและทางออก 160, 250, 315, 400, 500 หรือ 560 มม.

ส่วนต่ออากาศเหมาะสำหรับแผ่นกัน / แผ่นสีกหรือ














ตัวเลือกการแยกชั้นหลักพร้อมหน้าจอแบบรูปทรงแปด

การวัดความแตกต่างของแรงดันและการควบคุมระบบทำความสะอาด: DFC-8M, แหล่งจ่ายไฟ 230 V - 50 Hz, 110V - 60 Hz




## เครื่องกรองฝุ่นอุตสาหกรรม FMCZ

[ProductCertifications]	CE, EX
[ProductMaterial]	ตัวโครงทำจากเหล็กแผ่นเคลือบสังกะสี (2 มม.)
[ProductSuitableForCombustableDust]	True
[ProductFiltercleaningMethod]	ทำความสะอาดด้วยระบบอัดอากาศ
[ProductApplication]	ครั้น, ฝุ่น
[ProductWorkingpressure]	-6,0 to 3,0
[ProductDustbinvolume]	50 หรือ 100 หรือไม่มีก็ได้
[ProductCapacityMax]	21000
[ProductOperatingTemperature]	-20 to 70 Deg. C.









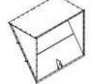
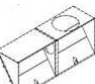
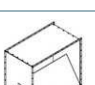
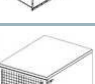

## รุ่น

	เลขที่สินค้า	[ItemFilterType]	[ItemNbrofFilterElements]
	FMC(Z)200-2Ls	ไส้กรองแบบตลับ	8
	FMC(Z)200-2Lc	ไส้กรองแบบตลับ	8
	FMC(Z)200-4Ls	ไส้กรองแบบตลับ	16
	FMC(Z)200-4Lc	ไส้กรองแบบตลับ	16
	FMC(Z)200-6Ls	ไส้กรองแบบตลับ	24
	FMC(Z)200-6Lc	ไส้กรองแบบตลับ	24
	FMC(Z)200-8Ls	ไส้กรองแบบตลับ	32
	FMC(Z)200-8Lc	ไส้กรองแบบตลับ	32
	FMC(Z)200-2As	ไส้กรองแบบตลับ	8
	FMC(Z)200-2Ac	ไส้กรองแบบตลับ	8
	FMC(Z)200-4As	ไส้กรองแบบตลับ	16
	FMC(Z)200-4Ac	ไส้กรองแบบตลับ	16
	FMC(Z)200-6As	ไส้กรองแบบตลับ	24



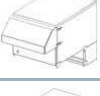
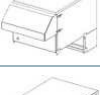









## รุ่น

	เลขที่สินค้า	[ItemFilterType]	[ItemNbrofFilterElements]
	FMC(Z)200-6Ac	ไส้กรองแบบดลั้บ	24
	FMC(Z)200-8As	ไส้กรองแบบดลั้บ	32
	FMC(Z)200-8Ac	ไส้กรองแบบดลั้บ	32


## อุปกรณ์เสริม

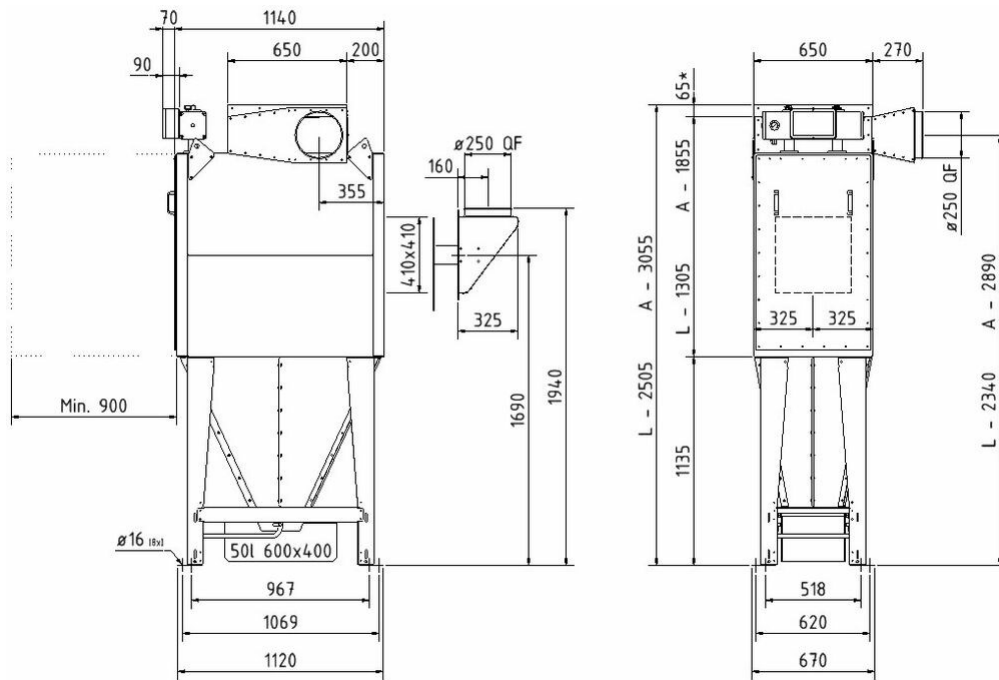
	อุปกรณ์เสริม	เลขที่สินค้า
	Damper type NFUS3	5501395
	Discharge bin 50 l with wheels	5501274
	Discharge bin 50 l without wheels	5501273
	Discharge bin 100 l with wheels	5501275
	Adaptor for bin with bag	5505033
	Adaptor for 50 l bin with bag incl. fitting	5505034
	Adaptor for 100 l bin with bag incl. fitting	5505035
	Hose set for bin balancing	5505041
	Single backpack for 4 modules	5509660
	Single backpack for 8 modules round inlet from the top pos L	5501169
	Double backpack for 4 modules	5509661
	DUAL silencer for FM600 series fan with air grille	5501813
	DUAL silencer for FM6800 series fan with air grille	5501830

## อุปกรณ์เสริม

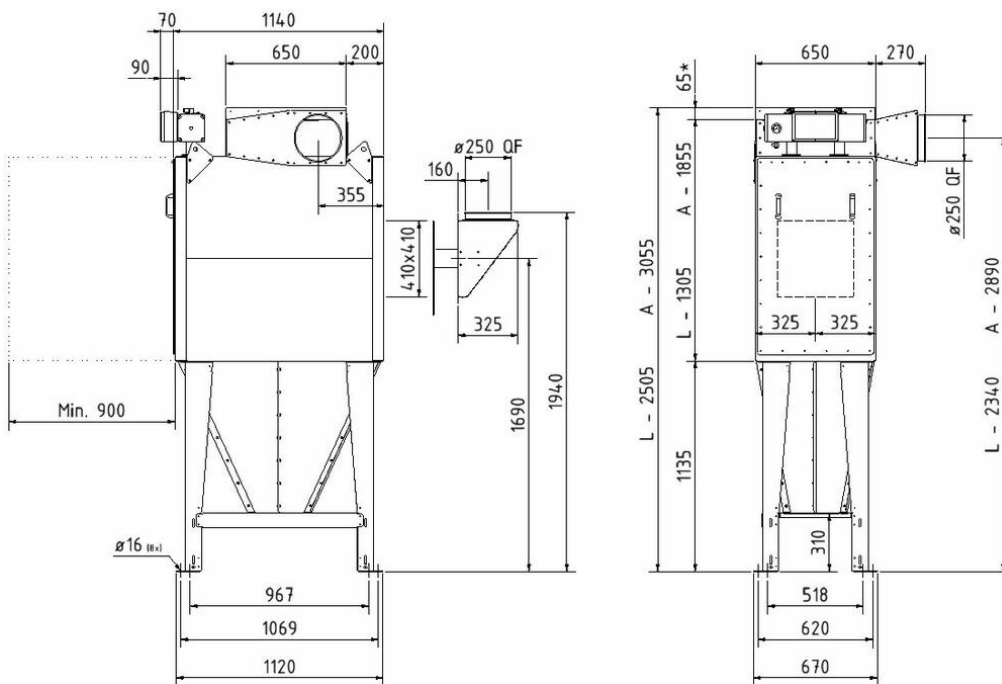
	อุปกรณ์เสริม	เลขที่สินค้า
	DUAL silencer for FM1000 series fan with air grille	5501854
	DUAL silencer for FM600 series fan with air grille and rain cover	5501814
	DUAL silencer for FM6800 series fan with air grille and rain cover	5501832
	DUAL silencer for FM1000 series fan with air grille and rain cover	5501855
	DUAL silencer for FM600 series fan with flanged outlet for duct connection	5501815
	DUAL silencer for FM6800 series fan with flanged outlet for duct connection	5501833
	DUAL silencer for FM1000 series fan with flanged outlet for duct connection	5501856
	Isolation box for FM pressure tank, 2 modules	5501317
	Isolation box for FM pressure tank, 4 modules	5501318
	Isolation box for FM pressure tank, 6 modules	5501319
	Isolation box for FM pressure tank, 6 modules	5501320
	Level sensor with beacon, 230V	5504475
	Cable gland M40 for levelsensor	5512245

## อุปกรณ์เสริม

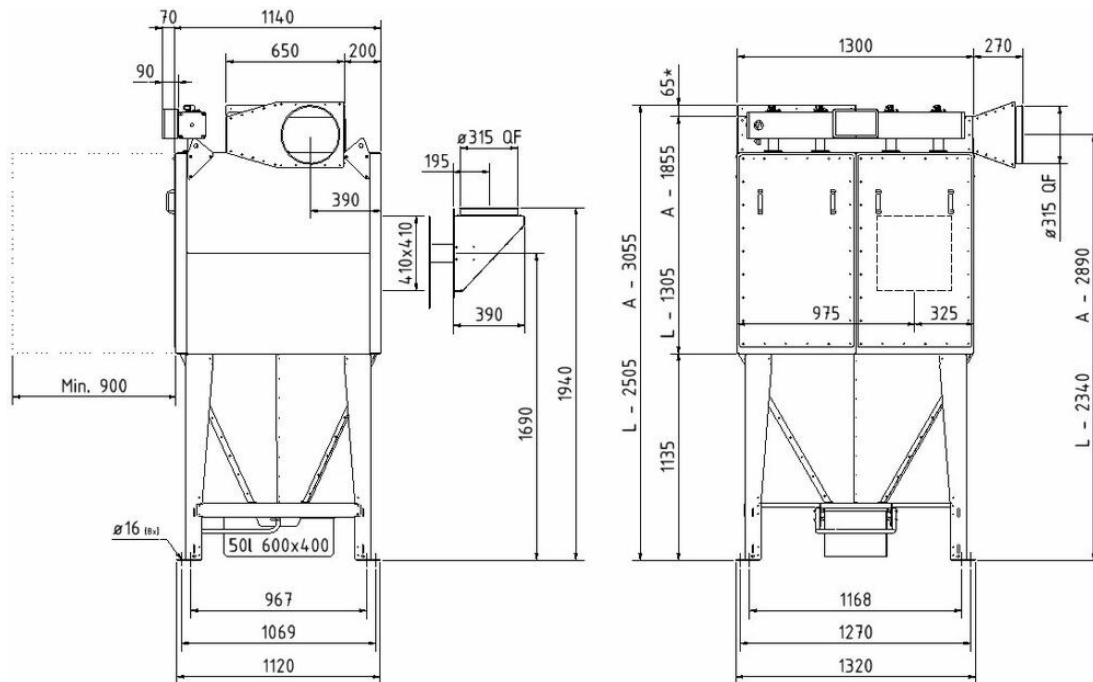
	อุปกรณ์เสริม	เลขที่สินค้า
	Noise enclosure for FM600 fan	5501783



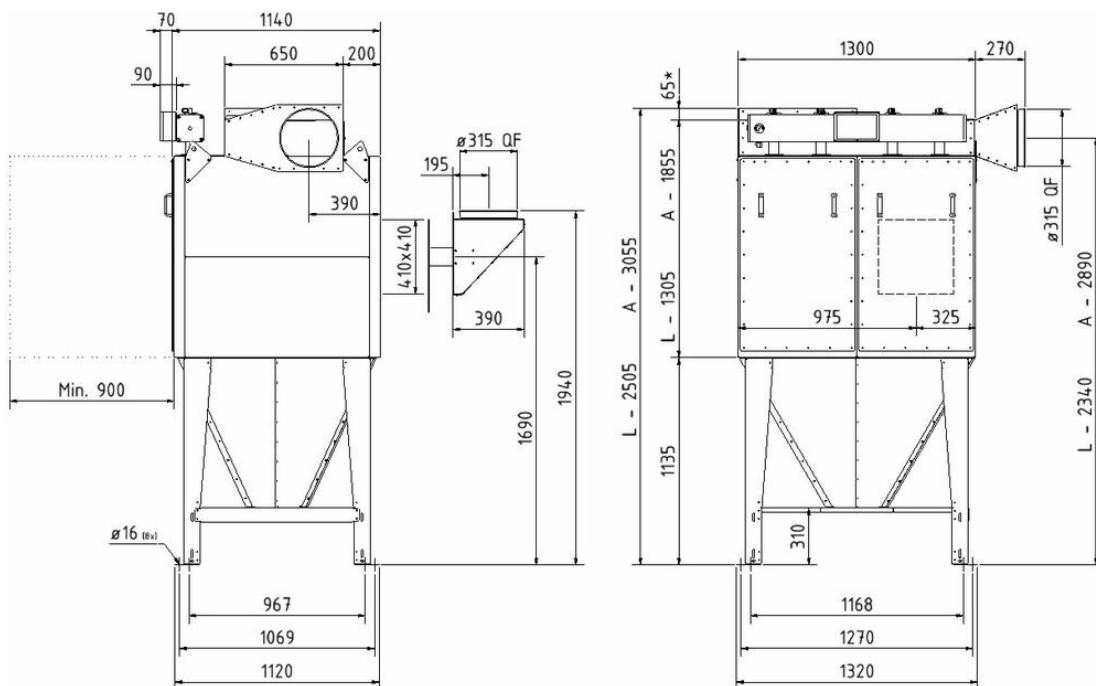
FMC200-2L and 2A with bin for discharge All dimensions in mm. If 50 liter bin with rollers, add 90 mm. \* 65 mm to be included at top mounted fan.



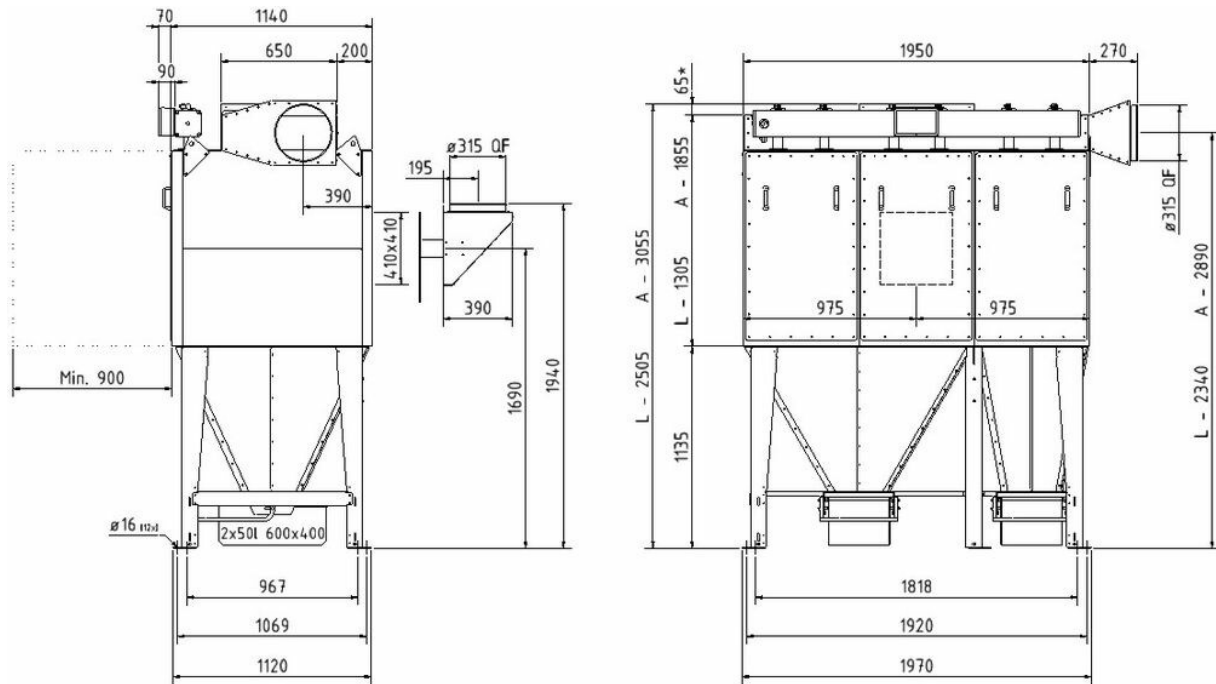
FMC200-2L and 2A hopper with flange for discharge All dimensions in mm. \* 65 mm to be included at top mounted fan.



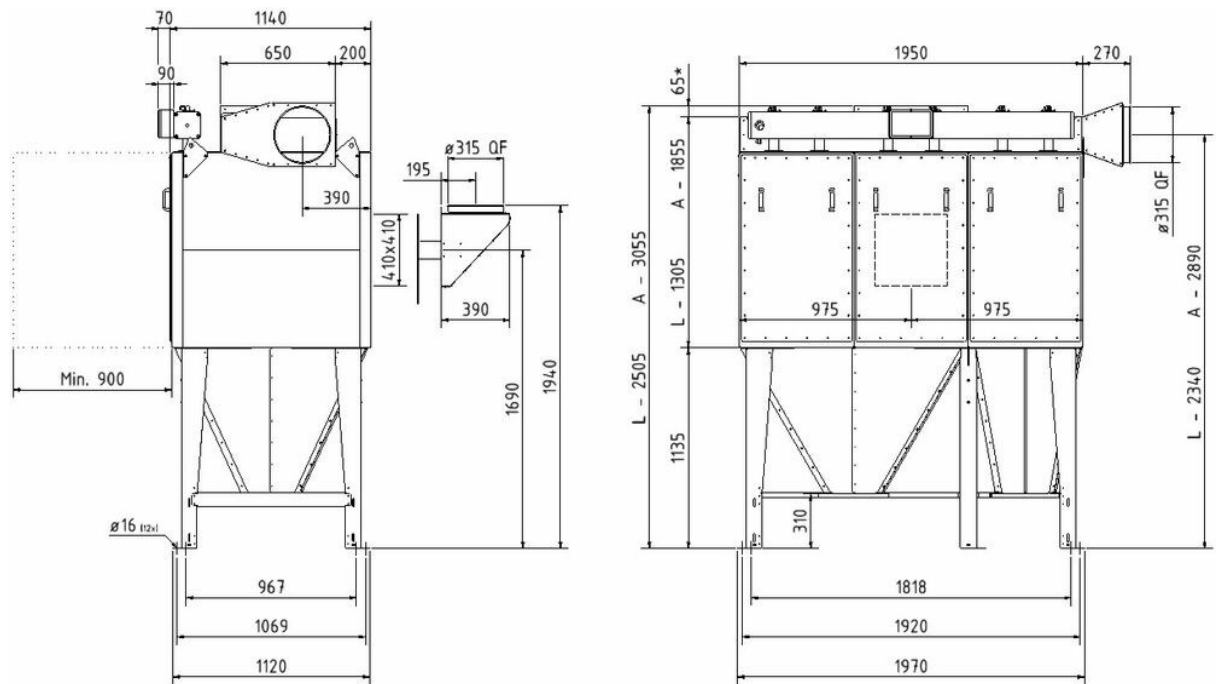
FMC200-4L and 4A with bin for discharge All dimensions in mm. If 50 liter bin with rollers, add 90 mm. \* 65 mm to be included at top mounted fan.



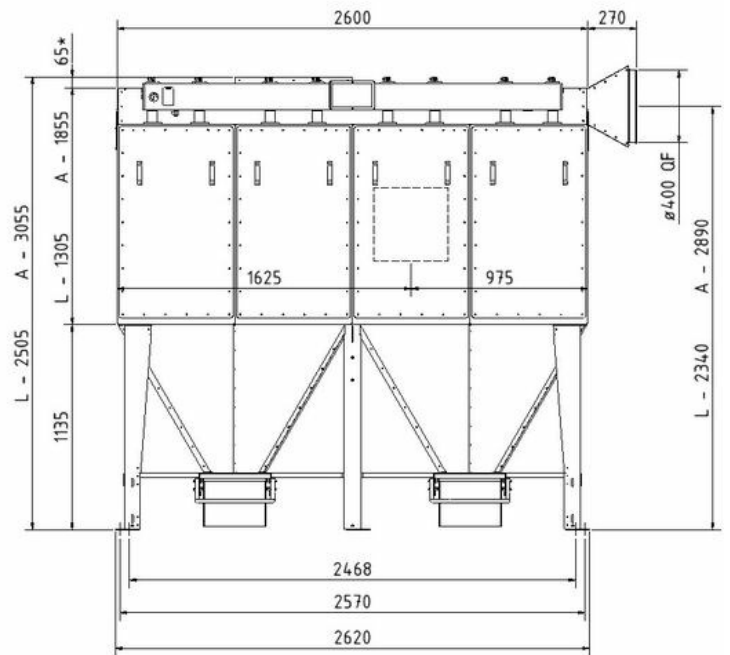
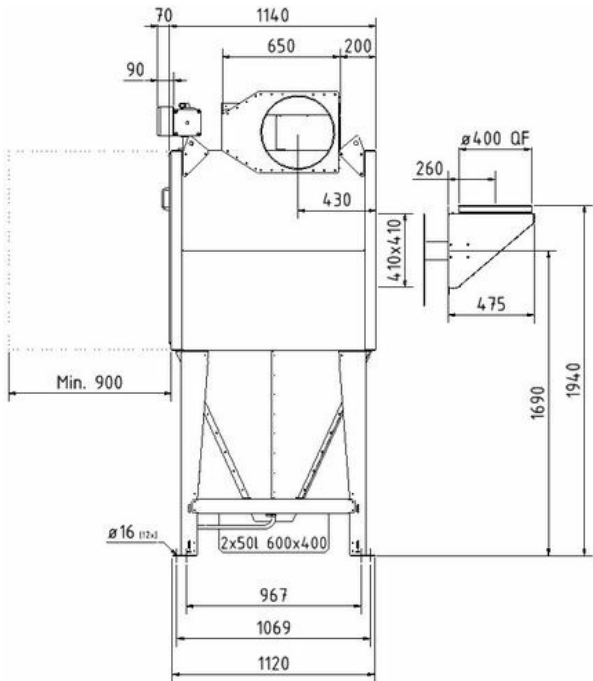
FMC200-4L and 4A hopper with flange for discharge All dimensions in mm. \* 65 mm to be included at top mounted fan.



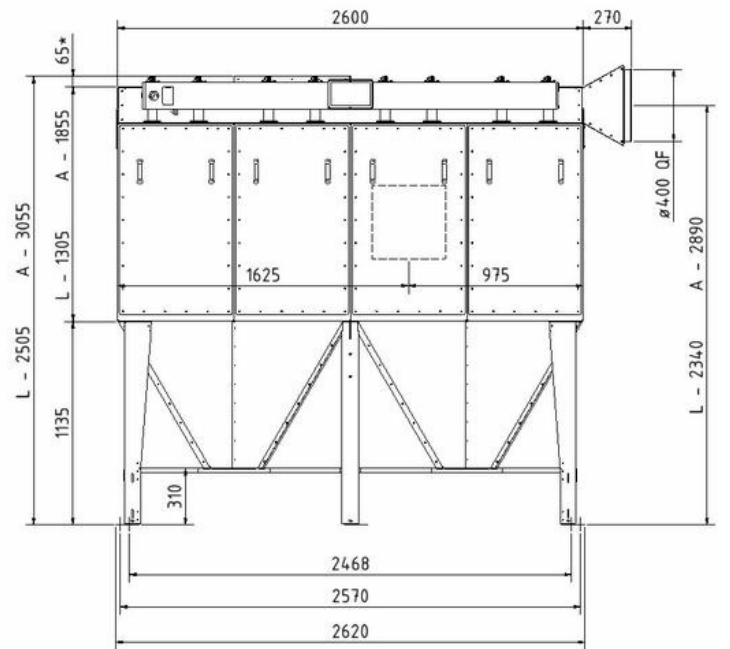
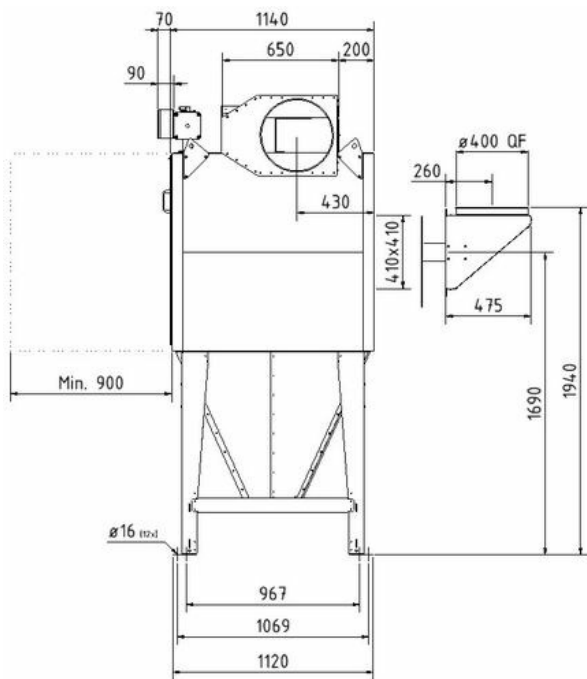
FMC200-6L and 6A with bin for discharge All dimensions in mm. If 50 liter bin with rollers, add 90 mm. \* 65 mm to be included at top mounted fan.



FMC200-6L and 6A hopper with flange for discharge All dimensions in mm. \* 65 mm to be included at top mounted fan



FMC200-8L and 8A with bin for discharge All dimensions in mm. If 50 liter bin with rollers, add 90 mm. \* 65 mm to be included at top mounted fan.



FMC200-8L and 8A hopper with flange for discharge All dimensions in mm. \* 65 mm to be included at top mounted fan.

Type	Number of cartridges	Filter area in m <sup>2</sup>	Max. air flow in m <sup>3</sup> /h*	Max. amount of ex. membranes	Max. Silo volume** St1 in m <sup>3</sup>	Standard no. of ex. membranes Std.***	
						St1	St2
FMCZ200-2L	8	32	3200	5	10	1	2
FMCZ200-4L	16	64	6400	7	15	2	2
FMCZ200-6L	24	96	9600	9	20	2	3
FMCZ200-8L	32	128	12800	11	25	2	3
FMCZ200-2A	8	53	5300	5	10	2	2
FMCZ200-4A	16	106	10600	7	15	2	2
FMCZ200-6A	24	159	15900	9	20	2	3
FMCZ200-8A	32	212	21200	11	25	2	3

\* Max. Air flow is dependent on the actual dust type. \*\* Max. extra possible relieved volume (for St1 dust), when FMCZ200 silo version is mounted directly on a silo. (Attention: this is only an example with system L/D = 1, pred,max = 0,3 bar - special calculation is required for every case). Standard explosion vents 410x410. Filter body and hopper : St1, Kst = max.200 bar x m/s and Pmax = 9 bar. St2, Kst = max.300 bar x m/s and Pmax = 9 bar. St3, Kst = max.600 bar = special order. When ordering please specify: • Dust characteristics Kst and Pmax. • Zone-rating of place for installation (Non-zone or Zone 22) Marking • The St1 version is marked EX II D St1. • The FMCZ200 filter body in the St2 version is marked: EX II D St2. • The marking is based on product certification by FTZU No. 1026