

710A Configurável

Um poderoso coletor de pó, excelente alto vácuo para sucção em longas distâncias horizontal e vertical



710A Configurável

- ✓ Filtro autolimpante robusto e eficiente
- ✓ Ejetor muito potente e confiável como produtor de vácuo
- ✓ Adequado para material pesado e/ou abrasivo
- ✓ Sistema de controle disponível com muitas funções.

"Os sistemas de pré-separação e transporte por vácuo da Nederman pré-separam e descarregam poeira e material granulado durante a aspiração e transporte a vácuo.

Um sistema pode lidar com material seco como cimento, fertilizantes, cascalho, areia e material úmido. O material coletado pode ser descarregado em tanques, contêineres, big-bags, para correias transportadoras, escadas rolantes etc.

A configuração dos módulos será semelhante à do 710A, que é destinada às aplicações mais difíceis, por exemplo, manusear muito material abrasivo e pesado. A robustez da unidade e a potência do ejedor confiável tornam a unidade adequada para aplicações em que muitos aspiradores industriais não podem ser usados. Por exemplo, para coletar material de jateamento na sala de jateamento, recuperação de areia em fundições etc.

Sua unidade pode ser configurada para atender às suas demandas específicas. Diferentes ejedores podem ser usados dependendo da demanda, mas também da disponibilidade de ar comprimido. O ejedor pode ser colocado em um silo estacionário com filtro.

A Nederman possui uma gama de diferentes válvulas de descarga que podem ser instaladas no silo para facilitar a descarga do material coletado.

Se manusear quantidades maiores de material e para tornar o manuseio mais eficaz, a Nederman recomenda o uso de um pré-separador antes da unidade de vácuo. O 710A é uma unidade completa, incluindo um pré-separador.

Para configurar seu 710A, você pode escolher apenas módulos listados neste documento e com mfc (módulo para configuração) no título.

Filtros:

1. Selecione o módulo ejedor dependendo do vácuo e do fluxo de ar necessários.
2. Selecione filtermodule dependendo da capacidade do filtro.
3. Selecione silomodule.
4. Selecione a opção de disposição, porta-bagagens e válvula de descarga.
5. Selecione o quadro.

Separatorside:

1. Selecione o separador de grãos grosseiros.
2. Selecione silomodule.
3. Selecione a válvula de descarga.
4. Selecione o quadro.
5. Selecione a mangueira para conexão entre o aspirador e o separador.
6. Selecione a luva da junta dependendo do separador grosso de grãos e da mangueira.
7. Selecione o equipamento de limpeza.

Escolha como controlar sua válvula de borboleta:

1. controlado eletricamente

- Você precisa de uma válvula nomantur, uma válvula solenóide recomendada para o tamanho do ejedor que você escolher e uma caixa de controle adequada.


2. Ar controlado

- Você precisa de uma válvula de namur....






710A Configurável

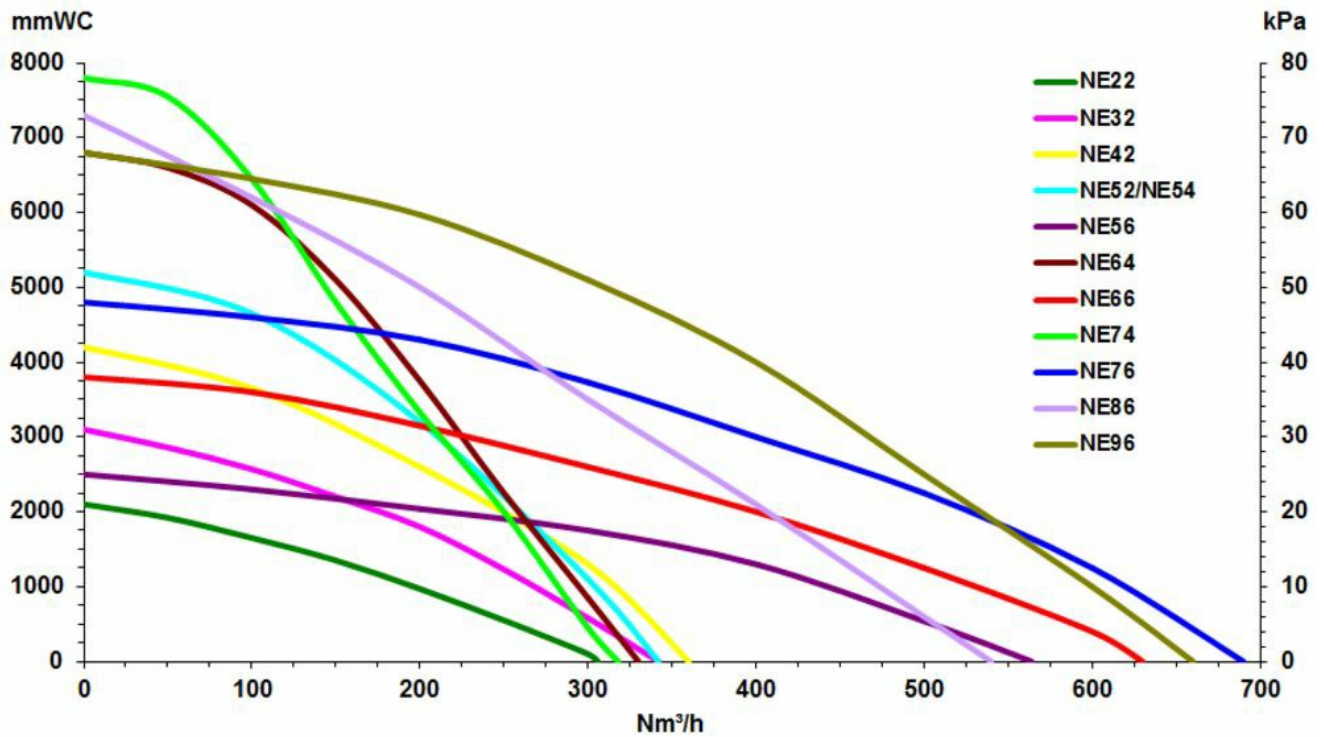
Certificações	CE
[ProductApplication]	Granulado, Areia, Granalha, Poeira

Modelos

	Item n°
	43661008

Accessories

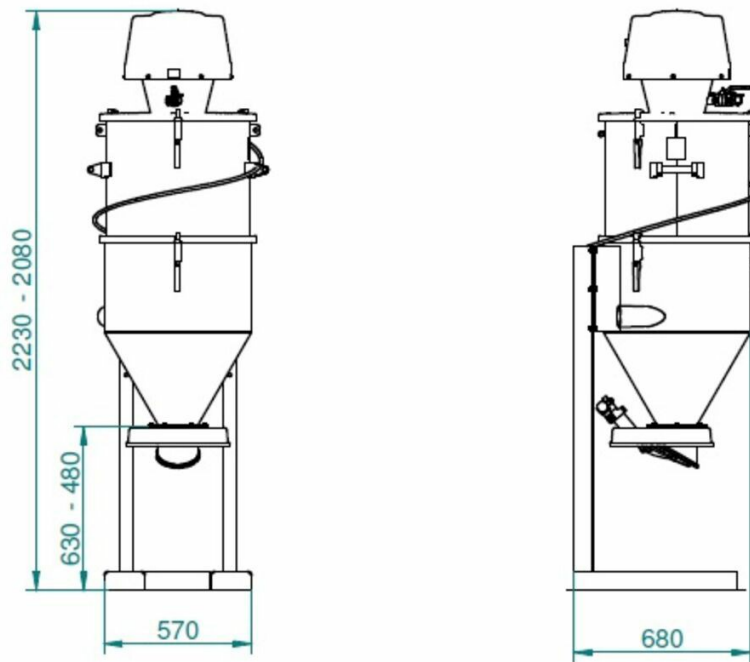
	Accessory	Item nº
	Bagholder for big bag, MFC	43640217
	Control System for Ejectors	43220034
	Indicador de nível de recipiente aprovado pela ATEX, proporcionando monitoramento seguro em ambientes perigosos, com instruções detalhadas do manual do usuário.	40375269
	Joint sleeve d75-89/d53-63mm	43884464
	Joint sleeve d65-75	43884463



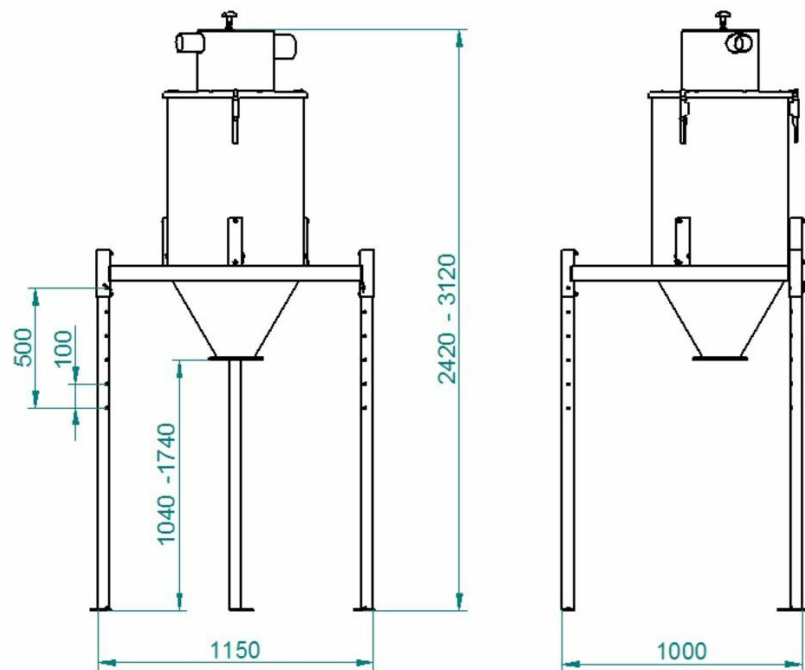
Air Powered ejectors All performance data are based on 7 bar supply pressure

Ejector/Hose dimension	ø51mm	ø63mm	ø76mm
NE64	2	2,4	N/A
NE74	2,3	2,7	N/A
NE76	1,7	2,7	3,6
NE96	2,6	3,6	4,9

Capacity (tonne/hour) with Blasting media 2,4kg/liter and 20m hose



Dimensions - Filter part



Dimensions pre-separation part