

SiloSafe Filter

Kompaktowy cylindryczny odpylacz kasetowy z przepływem wstecznym



SiloSafe Filter

- ✓ Robust fully welded steel, hot dip galvanized construction. Weatherproof for exposed locations.
- ✓ High strength, independently tested to resist explosions, for ATEX compatibility.
- ✓ Tough integral mounting flange.
- ✓ Low height, minimal visual impact.
- ✓ Safe maintenance from clean air side.

Specjalnie do stosowania na silosach napełnianych pneumatycznie

Kompaktowy cylindryczny odpylacz kasetowy SiloSafe z przedmuchem wstecznym, dostępny jako filtr do odpowietrzania lub z wbudowanym wentylatorem, został opracowany specjalnie na potrzeby odpowietrzania silosów i pojemników. Maksymalną skuteczność oczyszczania i długi okres eksploatacji gwarantuje zastosowanie opatentowanej przez firmę Nederman technologii kartridżów UniClean.

Zakres natężenia przepływu powietrza: 2600 m³/h (1500 CFM)

Najważniejsze cechy

- Wytrzymała, w całości spawana konstrukcja ze stali ocynkowanej ogniowo
- Odporność na warunki pogodowe w miejscach nieosłoniętych
- Potwierdzona w niezależnych testach wysoka odporność na wybuch i zgodność z wymaganiami dyrektywy ATEX
- Wbudowany wytrzymały kołnierz montażowy
- Duża pojemność wewnętrzna dzięki 24 m² powierzchni filtracyjnej
- Niewielka wysokość i minimalny wpływ na wygląd miejsca pracy
- Możliwość bezpiecznego wykonywania prac konserwacyjnych po stronie czystego powietrza



Typowe zastosowania

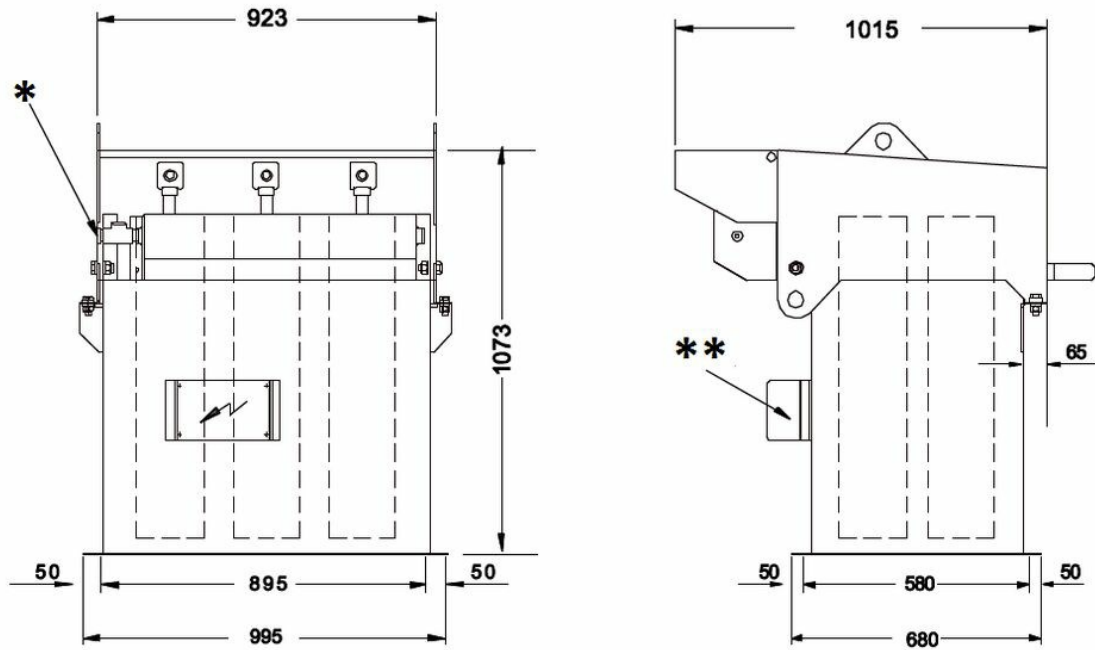
- Odpowietrzanie pneumatycznie napełnianych silosów i pojemników
- Instalacje dozowania i dystrybucji cementu
- Odpowietrzanie pojemników dziennych i silosów napełnianych w sposób ciągły

SiloSafe Filter

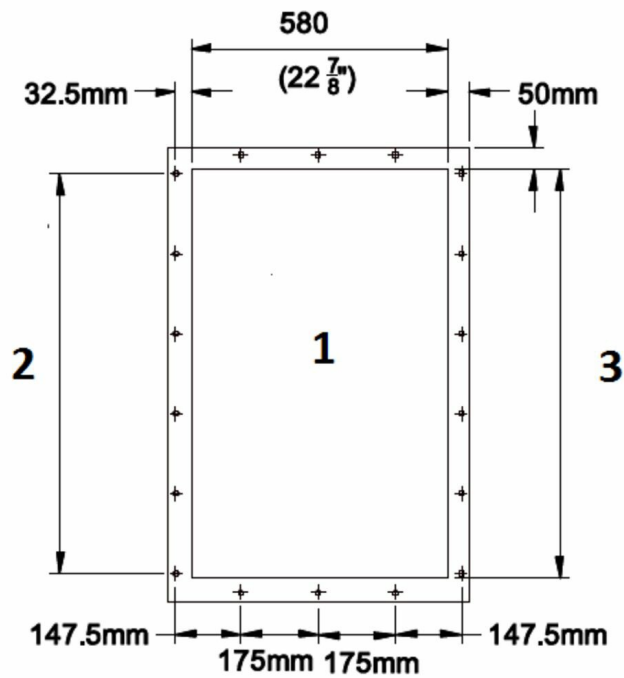
Certyfikaty	CE, EX
Instalacja	wewnątrz, na zewnątrz
Odpowiedni dla łatwopalnego pyłu	True
Metoda czyszczenia filtra	sprężonym powietrzem
[ProductApplication]	śrut, pył, granulat
Częstotliwość (Hz)	50 / 60
Rodzaj filtra	Kartridż
Ilość elementów filtracyjnych	6

Models

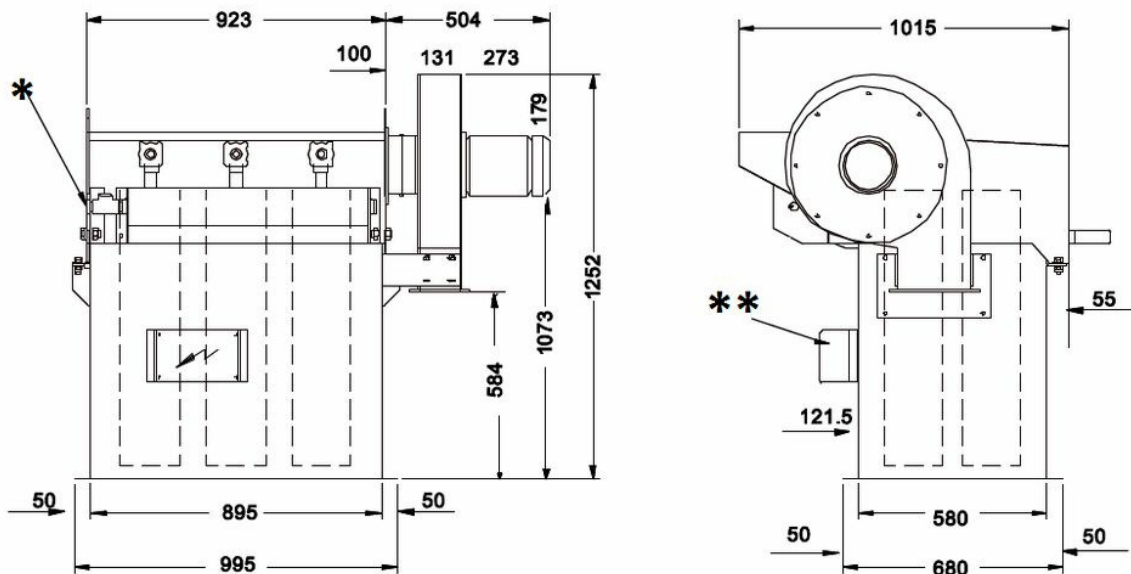
	Item number	Napięcie zasilania (V)	Liczba faz	Waga (kg)	Moc (kW)
	SiloSafe 24	220	1	210	
	SiloSafe 24F	380 / 415	3	245	2,2



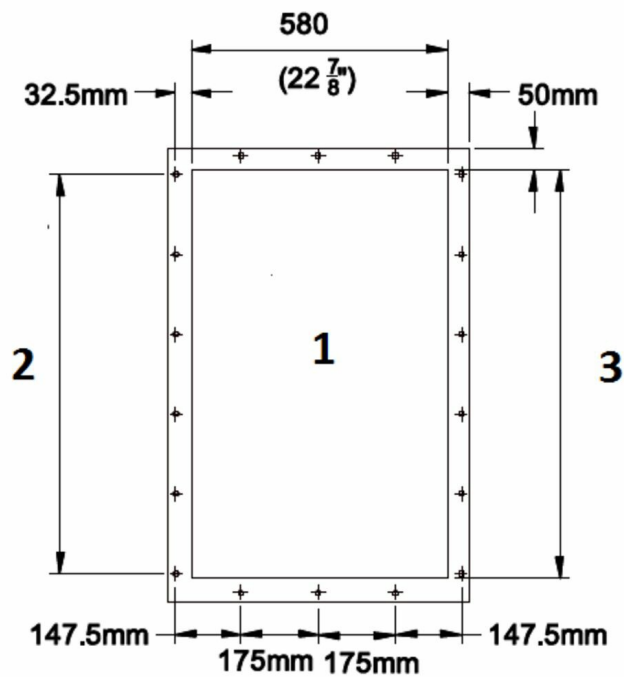
* przyłącze żeńskie 3/4" BSP dla zasilania powietrzem. ** Sterownik w obudowie IP65 wymagane zasilanie 110V lub 220 V



Rysunek szczegółowy kołnierza podwyższającego: 1. 18 otworów, średnica 12 . 2. 5 podziałek przy 175 mm 3. 1 / kołnierz



* przyłącze żeńskie 3/4" BSP dla zasilania powietrzem. ** Sterownik w obudowie IP65 wymagane zasilanie 110V lub 220 V



Rysunek szczegółowy kołnierza podwyższającego: 1. 18 otworów, średnica 12 . 2. 5 podziałek przy 175 mm 3. 1 / kołnierz