

Kits d'aspiration pour plan de travail

Les kits d'extraction Nederman Bench Top fournissent une solution rapide et pratique pour créer un milieu de travail sans fumée.



Kits d'aspiration pour plan de travail






Les kits d'extraction comprennent un ou plusieurs bras avec hotte et embout, un ventilateur avec commande de la vitesse et un filtre standard (à particules, HEPA ou gaz), une gaine, les composants de raccordement et un support pour établi. La vitesse du ventilateur est contrôlée de manière variable par un contrôleur de vitesse. Complète avec gaines et hottes d'aspiration. La hotte est en plastique transparent, pour accroître la visibilité.

Kits d'aspiration pour plan de travail








Certifications

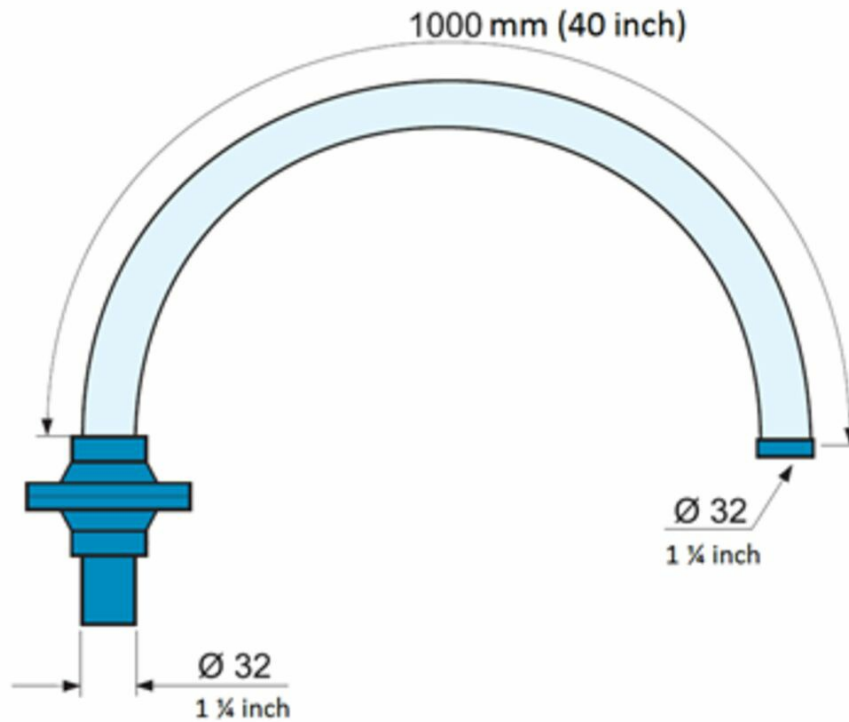
CE

Models

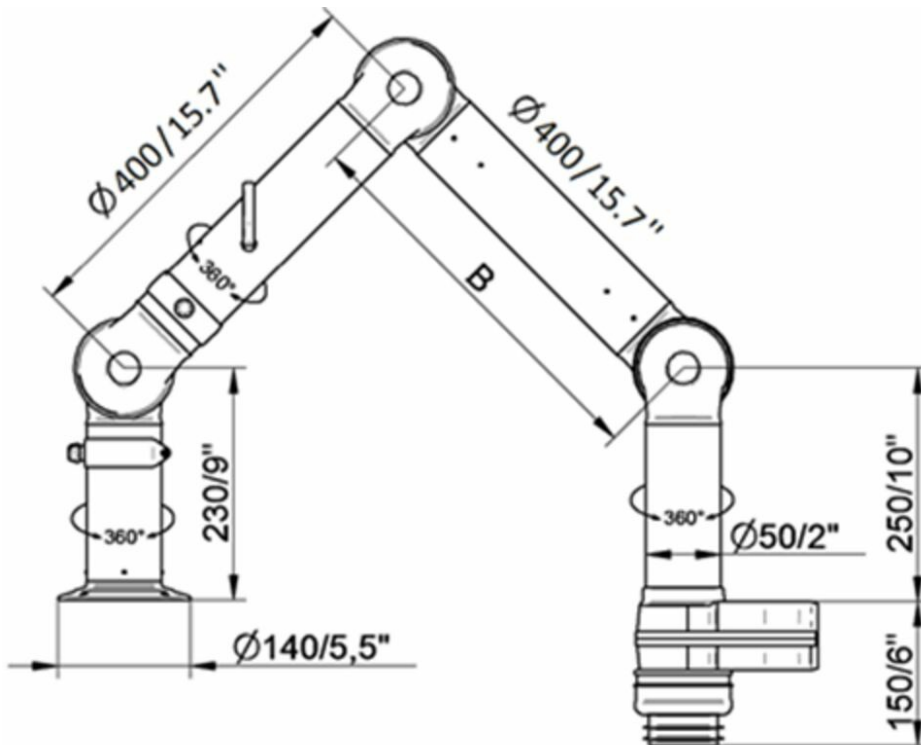
	Item number	Tension (V)	Fréquence (Hz)	Prise électrique	Poids (kg)	Puissance (kW)
	70508044	220 - 240	50 / 60	Euro (CEE 7/2 P+E)	13	0,12
	70508144	220 - 240	50 / 60	Euro (CEE 7/2 P+E)	15	0,12
	70507644	220 - 240	50 / 60	Euro (CEE 7/2 P+E)	14	0,12
	70507744	220 - 240	50 / 60	Euro (CEE 7/2 P+E)	17	0,12
	70507844	220 - 240	50 / 60	Euro (CEE 7/2 P+E)	15	0,12

Accessories

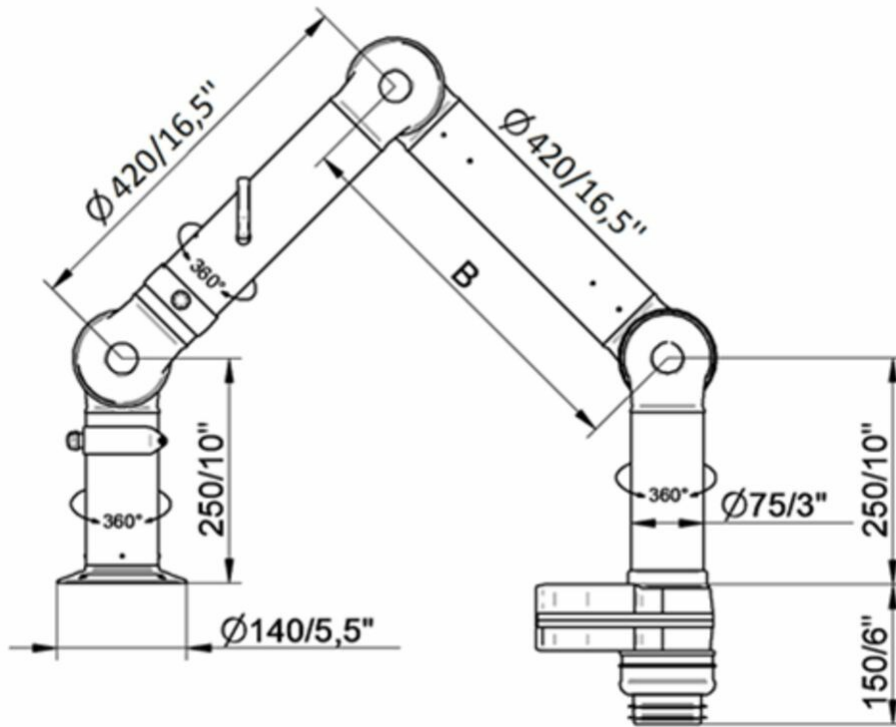
	Accessory	Item number
	Hotte combinée FX-ORIGINAL-D50/75/100.	70500144
	Hotte dôme FX d'origine D50/75/100. Hotte dôme transparente en plastique PET-G, conçue pour capturer les contaminants à haute dispersion. Il peut être fixé directement sur une mini-hotte, indépendamment de la taille du bras. La conception ergonomique de la poignée de chaque côté de la hotte facilite sa manipulation.	70376982
	Hotte métallique FX-ORIG/CHEM-D50/75/100.	70500444
	Bride FX hotte d'origine D50/75/100	70502844
	Filtre standard 1,5 kg charbon actif et zone de filtrage de 2,5 m2 avec efficacité de 99,97 %	70311427
	Filtre gaz N3	70312427
	Préfiltre EK 1 000-3 000 1 unité	70333007



EK 500 Bras: 1 x bras FX 32 Hotte(s): 1 x demi hotte Flexible: Ø 45 mm, L = 3000 mm Max. débit: 45 m³/h EK 1000 Bras: 2 x bras FX 32 Hotte(s): 2 x demi hottes Flexible: Ø 45 mm, L = 3000 mm Max. débit: 42 m³/h EK 1500 Bras: 3 x bras FX 32 Hotte(s): 3 x demi hottes Flexible: Ø 45 mm, L = 3000 mm Max. débit: 38 m³/h



EK 2000 Bras: 1 x bras FX2 50 Hotte(s): 1 x hotte d'aspiration Flexible: Ø 75 mm, L = 3000 mm Max. débit: 100 m³/h EK 2500 Bras: 2 x bras FX2 50 Flexible: Ø 75 mm, L = 3000 mm Max. débit: 75 m³/h



EK 3000 Bras: 1 x bras FX2 75 Flexible: Ø 100 mm, L = 3000 mm Max. débit: 150 m³/h