

# NCF-vifter










## NCF-vifter

Nederman NCF-viftene har direkte drivmotorer som betyr en sikker og kostnadseffektiv drift. Å installere en energieffektiv NCF-vifte med våre andre Nederman-produkter sparer tid og reduserer energikostnader. Det er en radialvifte beregnet for bruk i alle typer av industrielle prosesser og ventilasjon – montert innendørs og utendørs. Viften er utstyrt med vibrasjonsdempere som standard.














## NCF-vifter

Sertifiseringer	CE
Beskyttelsesklasse:	IP55
Installasjon	Utendørs, Innendørs
[ProductAmbienTemperatureRange]	-30 to +40 °C (22 F to 104 F)
Frekvens Hz	50
Antall faser	3

## Models

	Item number	Spänning (V)	Strömstyrke (A)	[ItemNoiselevel]	Vekt (kg)	Kraft (kW)
	14550228	230/400	24,0/13,8	85 db(A) at 10000 m³/h	123	7,5
	14550128	230/400	7,9 / 4,6	69 db(A) at 2500 m³/h	67	2,2
	14550528	230/400	17,9/10,3	78 db(A) at 3500 m³/h	112	5,5
	14550728	230/400	46,1/26,5	82 db(A) at 8000 m³/h	232	15
	14550828	230/400	56,5/32,5	84 db(A) at 10000 m³/h	292	18,5
	14550928	400/690	13,8/8,0	85 db(A) at 10000 m³/h	123	7,5
	14551028	400/690	7,8/4,5	74 db(A) at 4000 m³/h	105	4
	14551228	400/690	10,3/6,0	78 db(A) at 3500 m³/h	112	5,5
	14551328	400/690	13,8/8,0	77 db(A) at 6000 m³/h	150	7,5
	14551428	400/690	26,5/15,3	82 db(A) at 8000 m³/h	232	15
	14551528	400/690	32,5/18,8	84 db(A) at 10000 m³/h	292	18,5

## Accessories

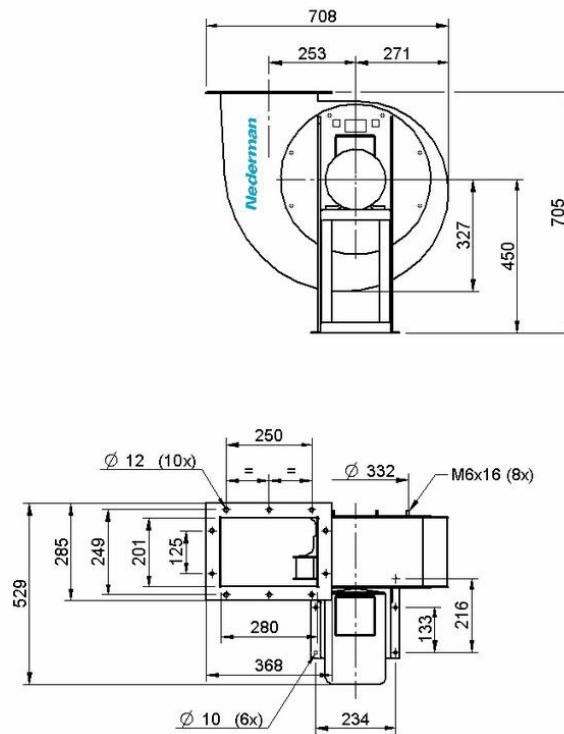
	Accessory	Item number
	Innløpsadap.. d250,30/15,40/25,50/25	14374438
	Innløpsadapter d315,30/25	14374439
	Innløpsadapter d400,80/20,120/25	14374440
	Innløpsadapter d500,120/15,160/25	14374441
	Utl.adap..288x205 d315,30/15,40/25	14374442
	Utløpsadapter 322x229 d400,30/25	14374443
	Utl.adap..361x256 d400,80/20,120/25	14374444
	Utl.adap..256x183 d250,50/25,30/20	14374446
	Fleks.inl.ad.d250,30/15,40/25,50/25	14374447
	Fleksibel innløpsadapter d315,30/25	14374448
	Fleks.innløp.adap.d400,80/20,120/25	14374449
	Fleks.innløp.adap.d500,120/15,160/25	14374450
	Fleks. utl.a.288x205 d315,30/15,40/25	14374451

## Accessories

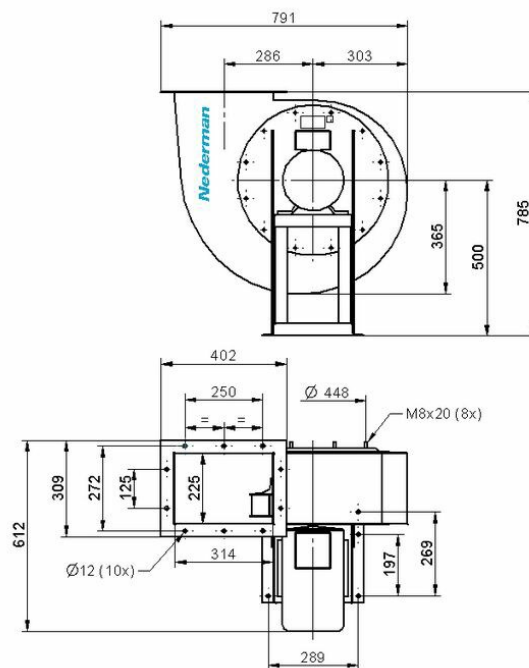
	Accessory	Item number
	Fleks. utl.a.361x256d400,80/20,120/25	14374453
	Fleks. utl.a.453x322d500,120/15,160/25	14374454
	Vernegitter innløp d400,80/20,120/25	14374458
	Vernegitter innløp d500,120/15,160/25	14374459
	Vernegitter utløp,30/15,40/25	14374460
	Vernegitter utløp,80/20,120/25	14374462
	Vernegitter utløp,120/15,160/25	14374463
	Vibrasjonsdemper AM 30,1 sett	14374628
	Vibrasjonsdemper AM 25,1 sett	14374629
	Vibrasjonsdemper AM 50,1 sett	14374630
	Frekvensomformer 5,5	14522037
	Frekvensomformer 7,5	14522137
	Frekvensomformer 11	14522237

## Accessories

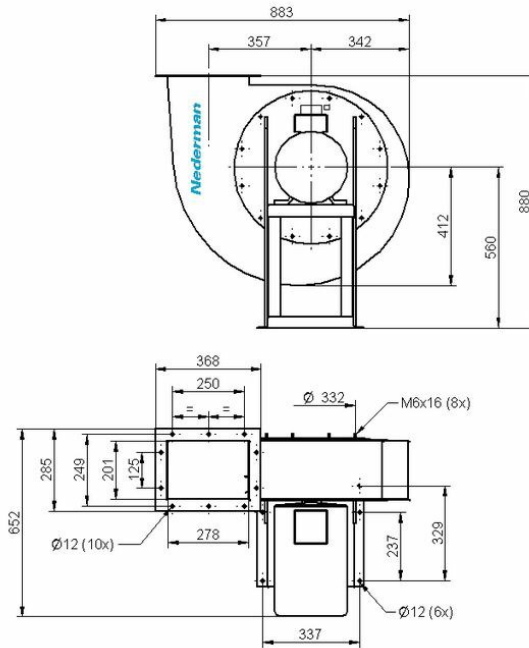
	Accessory	Item number
	Frekvensomformer 15	14522637
	Frekvensomformer 18,5	14525137
	Frekvensomformer 22	14525237



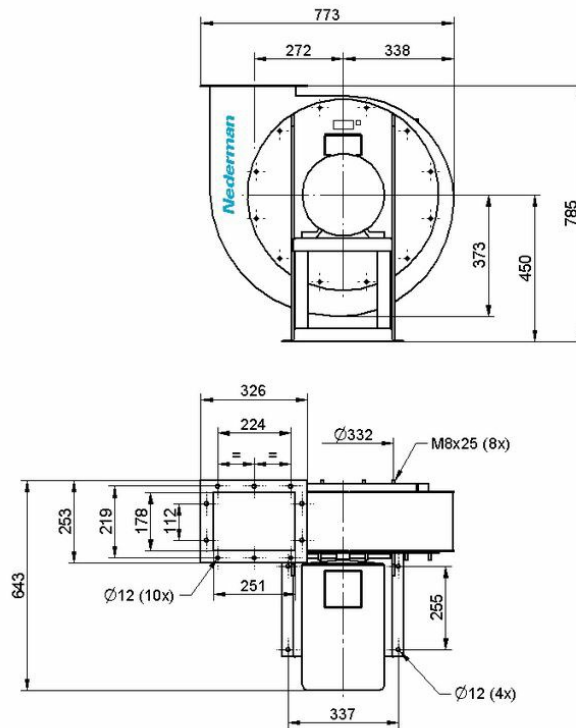
NCF 30/15 Duct inlet diameter 250 mm Duct outlet diameter 315 mm



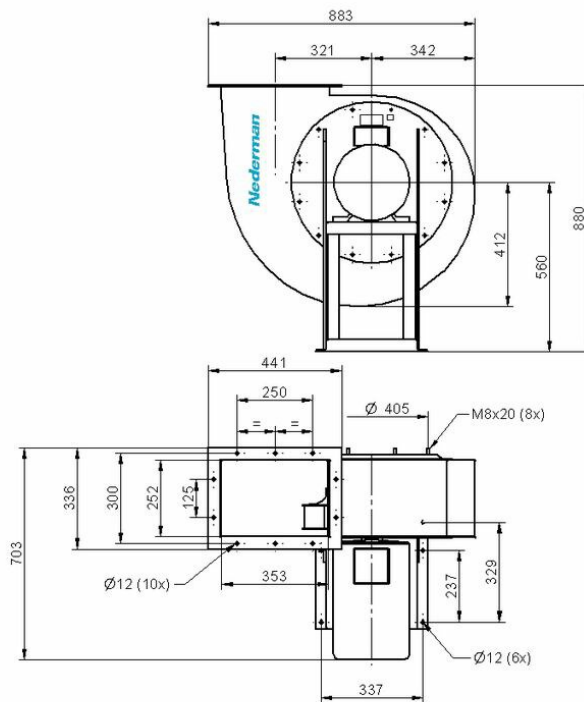
NCF 30/25 Duct inlet diameter 315 mm Duct outlet diameter 400 mm



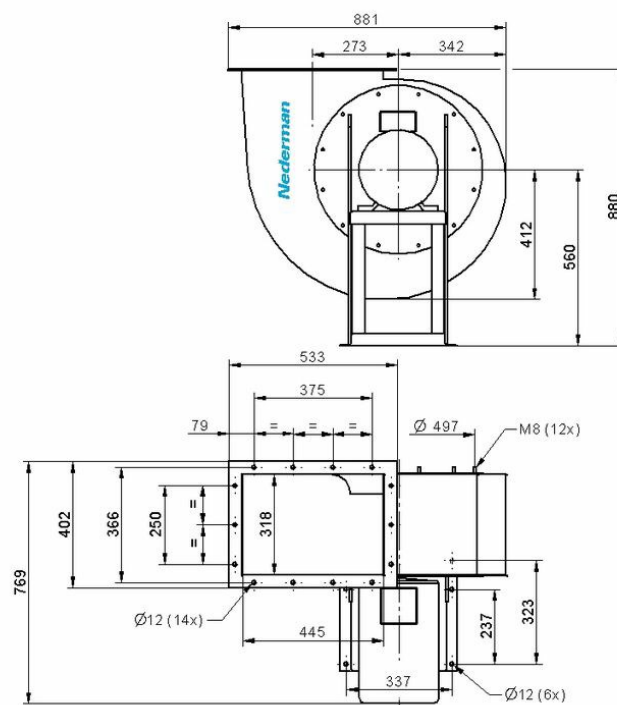
NCF 40/25 Duct inlet diameter 250 mm Duct outlet diameter 315 mm



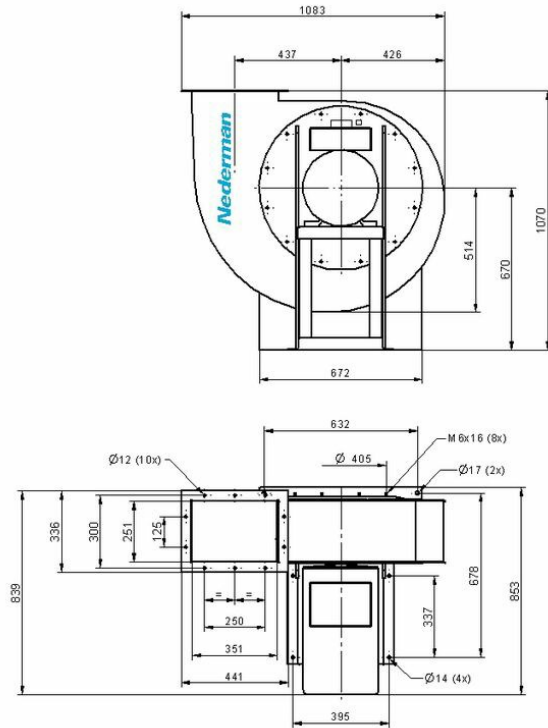
NCF 50/25 Duct inlet diameter 250 mm Duct outlet diameter 250 mm



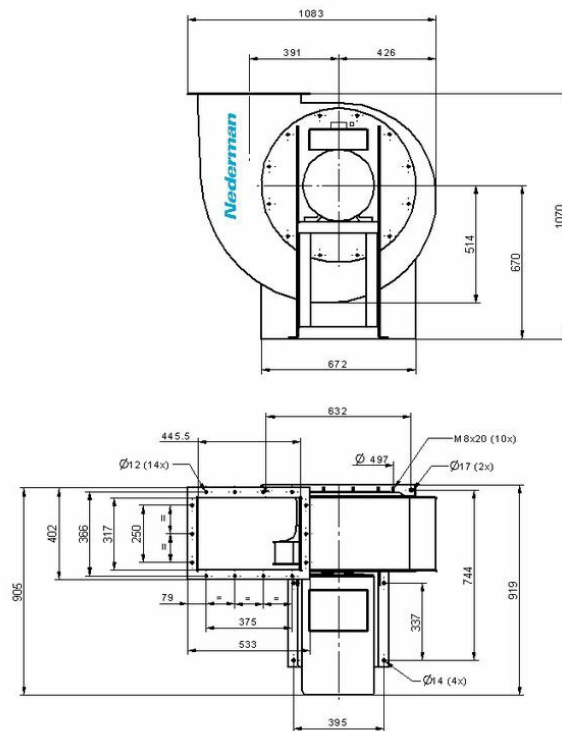
NCF 80/20 Duct inlet diameter 400 mm Duct outlet diameter 400 mm



NCF 120/15 Duct inlet diameter 500 mm Duct outlet diameter 500 mm



Fan NCF 120/25 Duct inlet diameter 400 mm Duct outlet diameter 400 mm



NCF 160/25 Duct inlet diameter 500 mm Duct outlet diameter 500 mm

